

**Setup Guide**

**Guide de configuration**

**Guida all'installazione**

**Installationshandbuch**

**Guía de instalación**

**Guia de Configuração**

**Installatiehandleiding**

**Installasjonshåndbok**

**Installationshandbok**

**Installationsvejledning**

**Asennusopas**

**Podręcznik instalacji**

**Руководство по установке**

**Kurulum Kılavuzu**

**Ghid de configurare**

**Návod k instalaci**

**Üzembe helyezési útmutató**

**Інструкція з встановлення**

**Οδηγός εγκατάστασης**

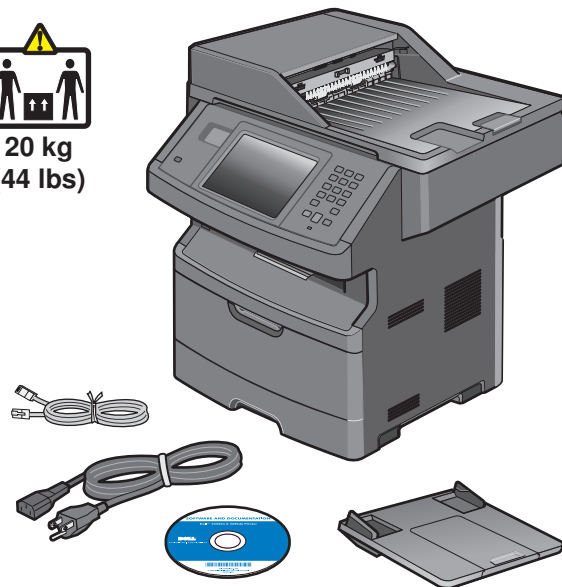
**دليل الإعداد**

**セットアップガイド**

**安裝手冊**

**设置指南**

**설치 설명서**





Before you set up and operate your Dell™ printer, read and follow the safety instructions in your *Product Information Guide*.  
Avant d'installer et d'utiliser l'imprimante Dell™, lisez et suivez les consignes de sécurité du *Guide d'informations sur le produit*.  
Prima di impostare e utilizzare la stampante Dell™, leggere e seguire le istruzioni sulla sicurezza nella relativa *Guida delle informazioni sul prodotto*.

Lesen Sie vor dem Einrichten und der Inbetriebnahme des Dell™ Druckers die Sicherheitshinweise im *Handbuch mit Produktinformationen* und befolgen Sie diese.

Antes de configurar y comenzar a utilizar la impresora Dell™, consulte y siga las instrucciones de seguridad que aparecen en la *Guía de información sobre el producto*.

Antes de instalar e operar sua impressora Dell™, leia e siga as instruções de segurança no *Guia de informações sobre o produto*.

Lees eerst de veiligheidsvoorschriften in de *Handleiding met productinformatie* voor uw printer en volg deze op voordat u de Dell™ printer gaat instellen en gebruiken.

Før du installerer og tar i bruk Dell™-skriveren, må du lese og følge sikkerhetsinformasjonen i heftet *Produktinformasjon*.

Läs igenom och följ säkerhetsanvisningarna i *Produktinformationsguiden* innan du installerar och använder Dell™-skrivaren.

Inden du konfigurerer og betjener Dell™-printeren, skal du læse og følge sikkerhedsinstruktionerne i *Produktoplysningsvejledningen*.

Lue turvallisuuohjeet Dell™-tulostimen *Tuotetieto-oppaasta* ennen tulostimen asentamista ja käyttöä ja noudata niitä.

Przed konfiguracją drukarki Dell™ i rozpoczęciem jej użytkowania należy przeczytać instrukcje dotyczące bezpieczeństwa zamieszczone w *Informacjach o produkcie* i postępować według nich.

Перед установкой и использованием принтера Dell™ прочтите и следуйте инструкциям по безопасности в *Информационном руководстве по продуктам*.

Dell™ yazıcınızı kurup çalıştırmadan önce, *Kullanıcı El Kitabı*'ndaki güvenlik yönergelerini okuyun ve izleyin.

Înainte de configurarea și utilizarea imprimantei dvs. Dell™, citiți și respectați instrucțiunile referitoare la lucrul în siguranță din *Ghidul informativ al produsului*.

Před instalací a použitím tiskárny Dell™ si přečtěte bezpečnostní pokyny uvedené v *Informační příručce o produktu* a tyto pokyny dodržujte.

A Dell™ nyomtató beállítására és használatára előtt olvassa el és kövesse a *Termékútmutatóban* szereplő biztonsági előírásokat.

Перш ніж установити ваш принтер Dell™ і почати використовувати його, ознайомтеся з інструкціями з техніки безпеки у *Посібнику з технічним описом пристрою* та виконуйте їх.

Πριν εγκαταστήσετε και ξεκινήσετε να χρησιμοποιείτε τον εκτυπωτή Dell™, διαβάστε και ακολουθήστε τις οδηγίες ασφαλείας που περιλαμβάνονται στον *Οδηγό πληροφοριών προϊόντος*.

قبل إعداد الطابعة Dell™ وتشغيلها، اقرأ إرشادات السلامة الواردة في دليل معلومات المنتج واتبعها.

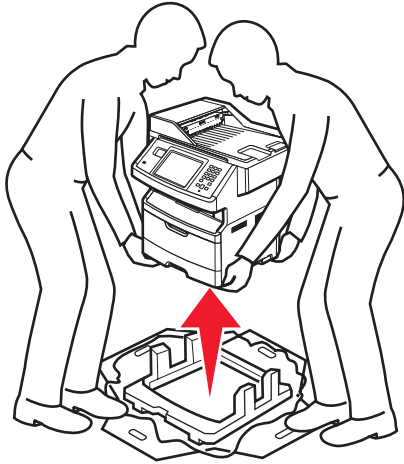
Dell™ プリンタをセットアップして操作する前に、『製品情報ガイド』に記載された安全の手引きを読み、それに従ってください。

開始設定與操作您的 Dell™ 印表機之前，請先閱讀並遵循 *Product Information Guide*（產品資訊指南）中的安全指示。

在您设置并操作 Dell™ 打印机之前，请阅读并遵循 *产品信息指南* 中的安全指导。

Dell™ 프린터를 설치하고 작동시키기 전에 *제품 정보 설명서*를 읽고 해당 안전 정보를 따르십시오.

# 1



Remove the printer and other components from the box.  
Retirez l'imprimante et les autres composants de la boîte.  
Rimuovere la stampante e altri componenti dalla confezione.  
Nehmen Sie den Drucker und die anderen Komponenten aus der Verpackung.  
Extraiga la impresora y los otros componentes de la caja.  
Remova a impressora e outros componentes da caixa.

Haal de printer en de andere onderdelen uit de doos.  
Fjern skriveren og de andre komponentene fra boksen.  
Ta ur skrivaren och övriga komponenter ur lådan.  
Tag printeren og de andre dele ud af kassen.  
Poista tulostin ja muut osat pakkauksesta.  
Wymij drukarkę i inne elementy z pudełka.

Извлеките принтер и другие компоненты из коробки.  
Yazıcıyı ve diğer bileşenleri kutudan çıkarın.  
Scoateți imprimanta și celelalte componente din cutie.  
Tiskárnu a ostatní součásti vyjměte z krabice.  
Vegye ki a nyomtatót és az egyéb tartozékokat a dobozból.  
Вийміть принтер та інші компоненти з коробки.

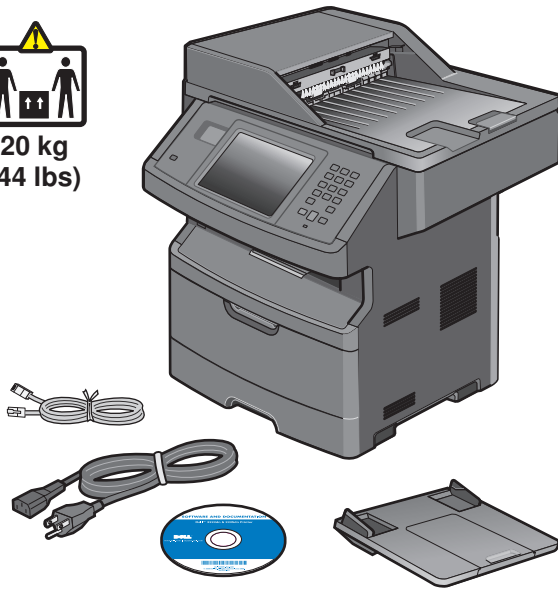
Αφαιρέστε τον εκτυπωτή και τα υπόλοιπα εξαρτήματα από την συσκευασία.

قم بإزالة الطابعة والمكونات الأخرى من العبوة.

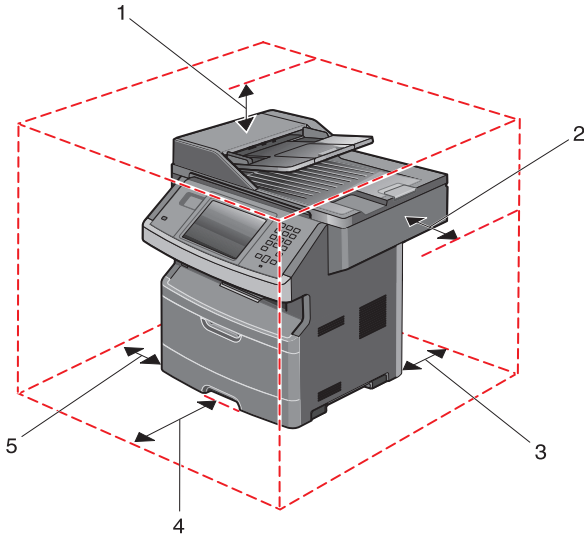
プリンタとその他のコンポーネントを箱から取り出します。  
從包裝箱中取出印表機及其他元件。  
从包装箱中取出打印机和其他组件。  
상자에서 프린터와 기타 구성 요소를 꺼냅니다 .



20 kg  
(44 lbs)



# 2



1	Top	254 mm (10 in.)
2	Right Side	203 mm (8 in.)
3	Rear	305 mm (12 in.)
4	Front	203 mm (8 in.)
5	Left Side	76 mm (3 in.)

When the printer is set up, allow clearance around it as shown.

Respectez les espaces indiqués ci-dessus lors de la mise en place de l'imprimante.

Quando la stampante viene installata, rispettare le distanze riportate nell'illustrazione.

Lassen Sie beim Aufstellen des Druckers auf allen Seiten genügend Platz (siehe Abbildung).

Al instalar la impresora, deje espacio libre a su alrededor tal como se muestra.

Ao instalar a impressora, deixe um espaço ao redor dela, como mostrado.

Als u de printer installeert dient u ruimte vrij te houden rondom de printer, zoals in de afbeelding is weergegeven.

Når du har plassert skriveren, må du sørge for at det er klaring rundt den, som vist.

Se till att det finns tillräckligt med utrymme kring skrivaren, så som bilden visar, när du installerar den.

Sørg for at sætte printeren op i passende afstand til andre genstande som vist.

Jätä tulostimen ympärille vapaata tilaa kuvan mukaisesti.

Podczas instalacji drukarki należy zapewnić wokół niej nieco wolnej przestrzeni (tak jak pokazano na rysunku).

При установке принтера необходимо оставить вокруг него свободное пространство, как показано на рисунке.

Yazıcıyı kurarken, etrafında şekilde gösterilen şekilde boşluk bırakın.

La instalarea imprimantei lăsați spațiu în vecinătatea acesteia, după cum este prezentat în imagine.

Tiskárnu postavte tak, aby kolem ní zůstal volný prostor (viz obrázek).

Ha a nyomtató beállítása kész, biztosítson elegendő helyet körülötte a képen látható módon.

Коли принтер встановлено, доступи з усіх сторін мають бути такими, як на малюнку.

Όταν ο εκτυπωτής τοποθετηθεί, τα περιθώρια ελεύθερου χώρου γύρω του πρέπει να αντιστοιχούν σε αυτά του σχεδιαγράμματος.

عند وضع الطابعة في مكانها، اترك مساحة خالية حولها كما هو موضح أدناه.

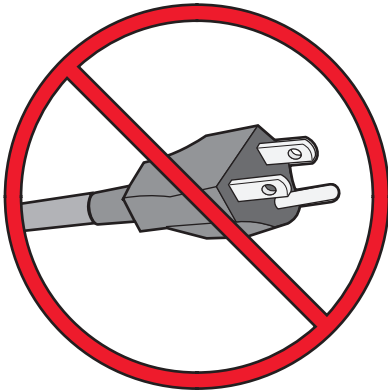
プリンタを設置するときは、図に示すようにプリンタ周りに余裕を持たせます。

安裝印表機時，請在它的周圍預留空間，如圖所示。

当设置打印机时，请在它周围留出如图所示的空间。

프린터가 설치되면 다음과 같이 확인하십시오 .

# 3



Do not connect cables until instructed to do so.

Ne branchez pas les câbles avant d'y être invité.

Non collegare i cavi se non richiesto.

Schließen Sie die Kabel erst an, wenn die entsprechende Anweisung erfolgt.

No conecte los cables hasta que se le indique.

Não conecte os cabos até que seja solicitado.

Sluit de kabels pas aan als dit wordt aangegeven.

Ikke koble til kabler før du får beskjed om å gjøre det.

Anslut inga kablar förrän du blir instruerad till att göra det.

Tilslut ikke kablerne, før du bliver bedt om det.

Älä kytkä kaapeleita ennen kuin ohjeissa kehoitetaan tekemään niin.

Nie podłączaj kabli, zanim nie zostanie wyświetlony odpowiedni komunikat.

Не подсоединяйте кабели до тех пор, пока не появятся соответствующие указания.

Yapmanız söylenmeden kabloları bağlamayın.

Nu conectați cablurile decât potrivit instrucțiunilor.

Ne připojujte kabely, dokud k tomu nebudete vyzváni.

Ne csatlakoztassa a kábeleket, amíg a rendszer nem utasítja erre.

Не під'єднуйте кабелі, доки це не вимагатиметься.

Μην συνδέσετε κανένα καλώδιο, μέχρι να σας ζητηθεί.

لا تقم بتوصيل الكابلات حتى يتم طلب ذلك منك.

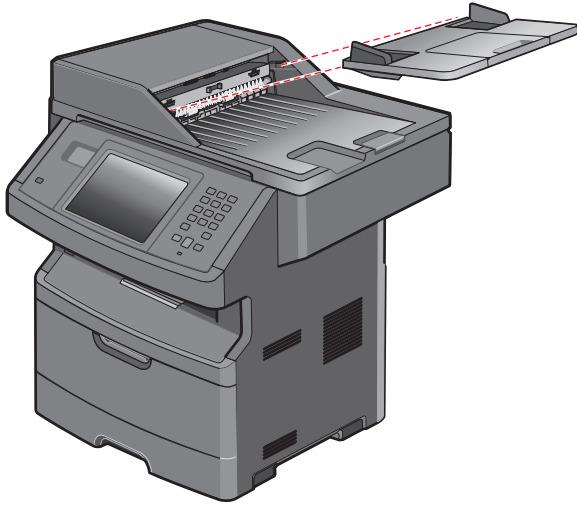
ケーブルは指示があるまで接続しないでください。

如果沒有看到指示，請勿連接電纜。

在獲得指令之前請不要連接電纜。

지침이 있을 때까지 케이블을 연결하지 마십시오 .

# 4



Attach the ADF tray to the printer.

Fixez le tiroir DAA sur l'imprimante.

Collegare il vassoio dell'ADF alla stampante.

Bringen Sie das ADZ-Fach am Drucker an.

Instale la bandeja del alimentador automático de documentos en la impresora.

Encaixe a bandeja do ADF na impressora.

Bevestig de ADI-lade aan de printer.

Koble ADM-skuffen til skriveren.

Anslut den automatiska dokumentmataren till skrivaren.

Monter arkføderen på printeren.

Kytke automaattinen asiakirjansyöttölaite tulostimeen.

Podłącz podajnik ADF do drukarki.

Прикрепите лоток устройства автоматической подачи к принтеру.

ADF tepsisini yazıcıya takın.

Ataşađı tava ADF la imprimantă.

Připevněte k tiskárně podavač ADF.

Csatlakoztassa a nyomtatóra az ADF tálcát.

Приєднайте лоток пристрою автоматичного подавання документів до принтера.

Συνδέστε τη θήκη ADF στον εκτυπωτή.

قم بتوصيل درج وحدة تغذية المستندات النلقائية (ADF) بالطابعة.

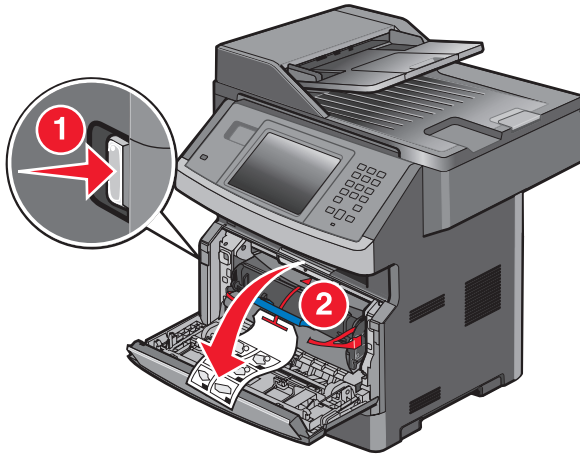
プリンタに ADF カセットを取り付けます。

將「自動送件器」送紙匣連接至印表機。

將 ADF 托盤安裝到打印机上。

프린터에 자동 급지대를 부착합니다 .

# 5



Press the door release button and lower the front door.  
Poussez le bouton d'ouverture, puis abaissez la porte avant.  
Premere il pulsante di rilascio dello sportello e abbassare lo sportello anteriore.  
Drücken Sie auf die Entriegelung und öffnen Sie die vordere Klappe.  
Presione el botón de liberación y baje la puerta frontal.  
Aperte o botão de liberação de portas e abaixe a porta frontal.

Druk op de ontgrendelingsknop van de klep en laat de voorklep zakken.  
Trykk på utløserknappen, og dra frontdekselet ned.  
Tryck på luckans frigöringsknapp och fäll ner den främre luckan.  
Tryk på panelets udløserknapp, og sænk frontpanelet.  
Paina vapautinpainiketta ja laske etuluukku alas.  
Naciśnij przycisk zwalniający, a następnie opuść przednie drzwiczki.

Нажмите кнопку фиксатора и опустите переднюю дверцу.  
Kapak açma düğmesine basın ve ön kapağı indirin.  
Apăsați butonul de eliberare, apoi coborâți ușa frontală.  
Stiskněte uvolňovací tlačítko a otevřete přední dvířka.  
Nyomja meg az ajtókioldó gombot, majd nyissa le az elülső ajtót.  
Натисніть на кнопку фіксатора й опустіть передню кришку.

Πατήστε το κουμπί απελευθέρωσης και στη συνέχεια χαμηλώστε την μπροστινή θύρα.

اضغط على زر تحرير الباب وخفض الباب الأمامي لأسفل.

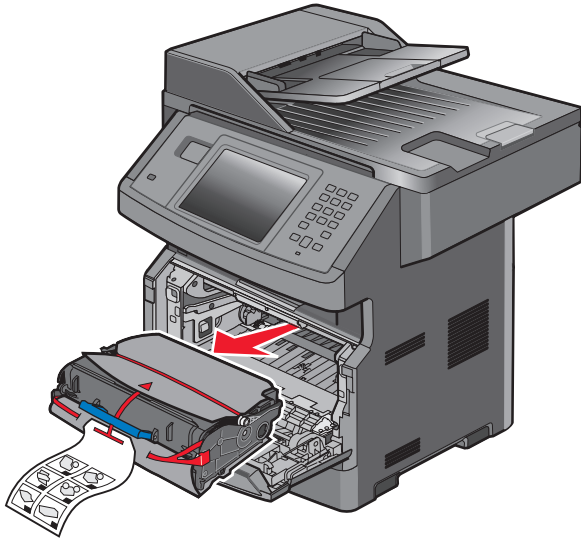
ドアリリースボタンを押して前面ドアを下げます。

按下門蓋釋放按鈕，將前門往下放。

按盖门释放按钮并放下前部盖门。

문 해제 버튼을 누르고 전면 덮개를 내립니다 .

# 6



Remove the photoconductor kit and toner cartridge.  
Retirez le kit du photoconducteur et la cartouche de toner.  
Rimuovere il kit fotoconduttore e la cartuccia di toner.  
Entnehmen Sie das Fotoleiter-Kit und die Druckkassette.  
Extraiga el kit del fotoconductor y el cartucho de t ner.  
Remova o kit fotocondutor e o cartucho de toner.

Verwijder de fotoconductorkit en de tonercartridge.  
Fjern fotoledersettet og tonerkassetten.  
Ta bort fotoenhetssatsen och tonerkassetten.  
Fjern fotokonduktoren og tonerkassetten fra printeren.  
Irrota kuvayksikk  ja v rikasetti tulostimesta.  
Wyjmij zestaw b bna  wiat oczulego i kasetę z tonerem.

Извлеките комплект фотобарабана и картридж с тонером.  
Fotokond kt r kitini ve toner kartu unu  ıkarın.  
Scoate i kitul fotoconductor  i cartu ul de toner.  
Vyjm te sadu fotov lce a tonerovou kazetu.  
Vegye ki a f nyvezet k szletet  s a fest kkazett t.  
Витягніть фотопровідний пристрій та картридж із тонером.

Αφαιρέστε το κίτ φωτοαγωγού και την κασέτα τ νερ.

قم بإخراج مجموعة الموصل الضوئي وخرطوشة مسحوق الحبر.

感光体キットとトナーカートリッジを取り外します。

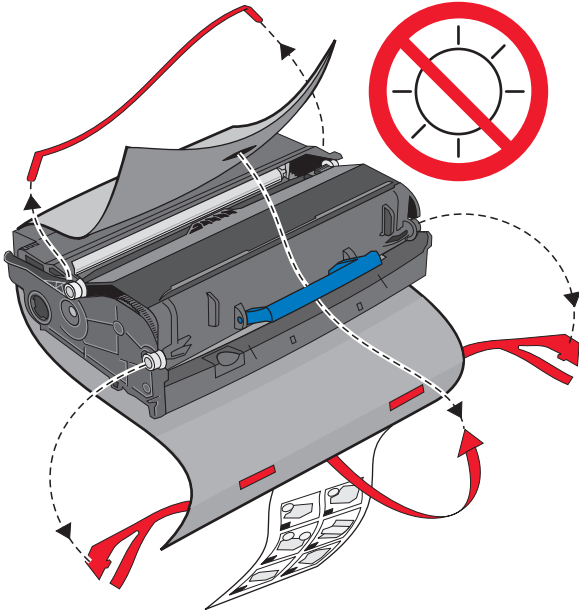
移除感光鼓套件和碳粉匣。

取出感光鼓组件和碳粉盒。

포토컨덕터 키트와 토너 카트리지를 꺼냅니다 .



# 7



Remove the packaging material.

Retirez l'emballage.

Rimuovere il materiale di imballaggio.

Entfernen Sie das Verpackungsmaterial.

Extraiga el material de embalaje.

Retire o material de embalagem.

Verwijder het verpakkingsmateriaal.

Fjern emballasjen.

Ta bort förpackningsmaterialet.

Fjern emballagen.

Poista pakkausmateriaali.

Usuń elementy opakowania.

Удалите упаковочный материал.

Ambalaj malzemelerini çıkarın.

Scoateți materialul de ambalare.

Odstraňte obalový materiál.

Távolítsa el a csomagolóanyagot.

Зніміть пакувальний матеріал.

Αφαιρέστε τα υλικά συσκευασίας.

قم بإزالة مواد التغليف.

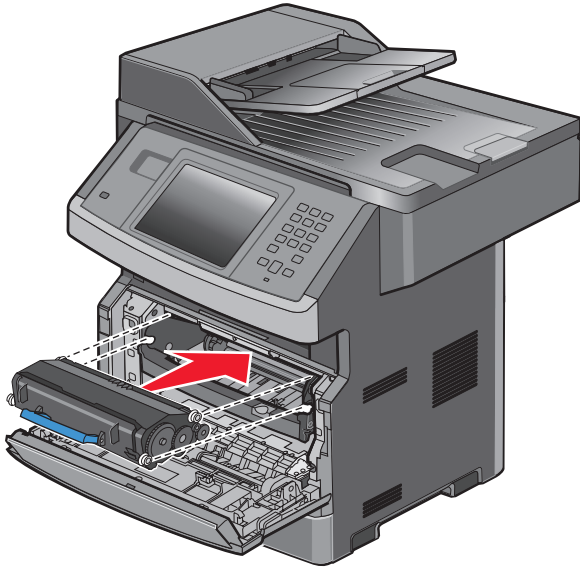
梱包材を取り除きます。

移除包裝材料。

移除包装材料。

포장재를 제거합니다 .

# 8



Insert the photoconductor kit and toner cartridge.  
Insérez le kit du photoconducteur et la cartouche de toner.  
Inserire il kit fotoconduttore e la cartuccia di toner.  
Setzen Sie das Fotoleiter-Kit und die Druckkassette wieder ein.  
Inserte el kit del fotoconductor y el cartucho de tóner.  
Insira o kit fotocondutor ou o cartucho de toner.

Plaats de fotoconductorkit en de tonercartridge.  
Sett inn fotoledersettet og tonerkassetten.  
Sätt i fotoenhetssatsen och tonerkassetten.  
Indsæt fotokonduktorsættet og tonerkassetten.  
Aseta kuvayksikkö ja värikssetti paikoilleen.  
Włóż zestaw bębna światłoczułego oraz kasetę z tonerem.

Вставьте комплект фотобарабана и картридж с тонером.  
Fotokondüktör kitini ve toner kartuşunu takın.  
Introduceți kitul fotoconductor și cartușul de toner.  
Vložte sadu fotoválce a tonerovou kazetu.  
Helyezze be a fényvezetőkészletet és a festékkazettát.  
Вставте фотопровідний пристрій та картридж із тонером.

Τοποθετήστε το kit φωτοαγωγού και την κασέτα τόνερ.

أدخل مجموعة الموصل الضوئي وخرطوشة مسحوق الحبر.

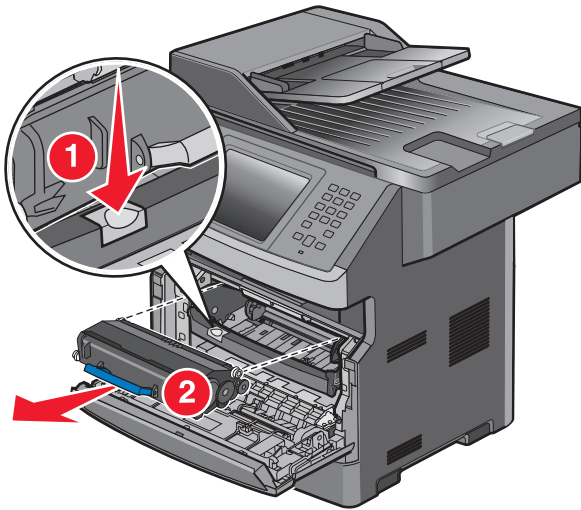
感光体キットとトナーカートリッジを挿入します。

裝入感光鼓套件和碳粉匣。

插入感光鼓组件和碳粉盒。

포토컨덕터 키트와 토너 카트리지를 삽입합니다 .

# 9



Press the button on the photoconductor kit. Pull the toner cartridge up and out using the handle.

Appuyez sur le bouton du kit du photoconducteur. Tirez la cartouche de toner vers le haut pour l'extraire à l'aide de la poignée.

Premere il pulsante sul kit fotoconduttore. Sollevare la cartuccia di toner ed estrarla mediante la maniglia.

Drücken Sie auf den Knopf am Fotoleiter-Kit. Ziehen Sie die Druckkassette am Griff heraus.

Pulse el botón del kit del fotoconductor. Suba y extraiga el cartucho de tóner mediante la palanca.

Pressione o botão no kit fotocondutor. Puxe o cartucho de toner para cima e para fora utilizando a alça.

Druk op de knop op de fotoconductorkit. Trek de tonercartridge omhoog en uit de printer met behulp van de handgreep.

Trykk på knappen på fotoledersettet. Trekk tonerkassetten opp og ut ved hjelp av håndtaket.

Tryck på knappen på fotoenhetssetten. Avlägsna tonerkassetten genom att ta tag i handtaget och lyft ut den.

Tryk på knappen på fotokondutorsættet. Træk tonerkassetten op og ud vha. håndtaget.

Paina kuvayksikössä olevaa painiketta. Vedä värikasetti ylös ja ulos kahvan avulla.

Naciśnij przycisk na zestawie bębna światłoczułego. Przytrzymując uchwyt, pociągnij kasetę z tonerem do góry i wyciągnij ją.

Нажмите кнопку на фотобарабане. Вытяните картридж с тонером за ручку вверх.

Fotokondüktör kitindeki düğmeye basın. Kolu kullanarak toner kartuşunu yukarı ve dışarı doğru çekin.

Apăsați butonul de pe kitul fotoconductor. Mișcați cartușul de toner în sus și în afară utilizând mânerul.

Stiskněte tlačítko na sadě fotoválce. Pomocí držadla vytáhněte tonerovou kazetu nahoru a ven.

Nyomja meg a fényvezetőkészleten található gombot. A fogantyú segítségével húzza felfelé és kifelé a festékkazettát.

Натисніть кнопку на фотопровідному пристрої. Підніміть картридж із тонером вгору та витягніть його з допомогою ручки.

Πατήστε το κουμπί στη βάση του kit φωτοαγωγού. Τραβήξτε την κασέτα τόνερ προς τα επάνω και προς τα έξω χρησιμοποιώντας τη λαβή.

اضغط على الزر الموجود في مجموعة الموصل الضوئي. اسحب خرطوشة الحبر لأعلى وللخارج باستخدام المقبض.

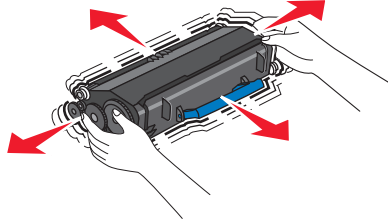
感光体キットにあるボタンを押します。ハンドルを持ってトナーカートリッジを持ち上げて引き出します。

按下感光鼓套件上的按鈕。握住碳粉匣的握把，將碳粉匣往上拉出。

按感光鼓组件上的按钮。使用手柄向上拉出碳粉盒。

포토컨덕터 키트의 버튼을 누릅니다. 핸들을 이용하여 토너 카트리지를 들어올려서 밖으로 꺼냅니다.

# 10



Shake the toner cartridge side-to-side and front-to-back to distribute toner.  
Secouez la cartouche de toner plusieurs fois de gauche à droite et d'avant en arrière pour répartir le toner.  
Agitare la cartuccia di toner lateralmente e frontalmente per distribuire il toner.  
Schütteln Sie die Druckkassetten mehrmals in alle Richtungen, um den Toner gleichmäßig zu verteilen.  
Agite el cartucho de tóner de un lado a otro y de delante hacia atrás para distribuir el tóner.  
Agite-o de um lado para o outro e para frente e para trás a fim de redistribuir o toner.

Schud de tonercartridge een aantal malen heen en weer en van voor naar achter om de toner te verdelen.

Rist tonerkassetten godt fra side til side og frem og tilbake for å fordele toneren.  
Skaka tonerkassetten fram och tillbaka och från sida till sida så att tonern fördelas enhetligt.

Ryst tonerkassetten fra side til side og frem og tilbake flere gange for at fordele toneren.

Tasoita väriaine ravistamalla värikasettia edestakaisin ja sivuttain.

Potrząśnij kasetę z tonerem na boki, do przodu i do tyłu, aby rozprowadzić toner.

Встряхните картридж вперед-назад и из стороны в сторону для перераспределения тонера.

Toneri eşit dağıtmak için, toner kartuşunu iki yana ve önden arkaya doğru sallayın.

Scuturați cartușul dintr-o parte în alta și înainte-înapoi, de mai multe ori, pentru a distribui tonerul.

Tonerovou kazetu protřepejte do stran a zepředu dozadu, aby se v ní toner rovnoměrně rozmístil.

A festék eloszlatásához rázza a festékkazettát jobbra-balra és előre-hátra.

Потрусить картридж декілька разів зі сторони в сторону та вперед і назад, щоб перерозподілити тонер.

Ανακινήστε την κασέτα τόνερ προς όλες τις κατευθύνσεις για να διανεμηθεί το τόνερ.

قم برج خرطوشة مسحوق الخبر من جانب إلى جانب ومن الأمام إلى الخلف لتوزيع مسحوق الخبر.

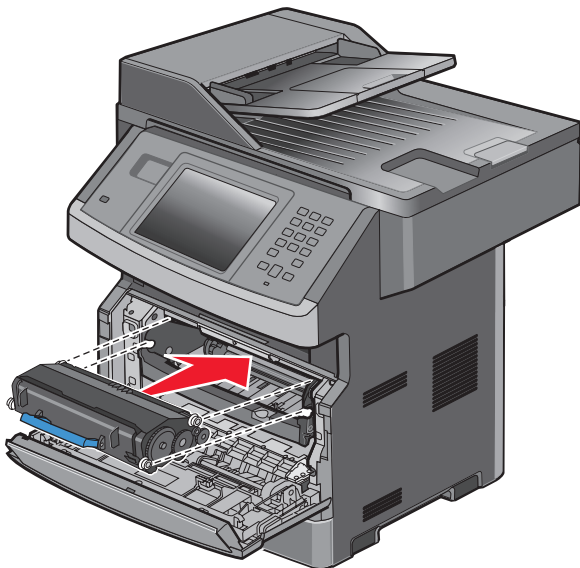
トナーカートリッジを前後左右に数回よく振ってトナーの偏りをなくします。

前後左右搖晃碳粉匣，讓碳粉分佈均勻。

將碳粉盒向左右兩邊和前後搖晃幾次來使碳粉分布均勻。

토너 카트리지를 좌우, 앞뒤로 흔들어 토너가 골고루 분포되게 합니다.

# 11



Insert the toner cartridge until it clicks into place.

Insérez la cartouche de toner jusqu'à ce qu'elle s'enclenche.

Inserire la cartuccia di toner finché non scatta in posizione.

Setzen Sie die Druckkassette so ein, dass sie hörbar einrastet.

Insere el cartucho de tóner hasta que encaje en su lugar.

Insira o cartucho de toner até encaixar no lugar.

Druk de tonercartridge naar binnen tot deze vastklikt.

Sett inn tonerkassetten til den klikker på plass.

Tryck in tonerkassetten tills den klickar fast.

Skub tonerkassetten ind, indtil den klikker på plads.

Aseta väriainekasetti niin, että se napsahtaa paikalleen.

Włóż kasetę z tonerem tak, aby zatrzasnęła się na swoim miejscu.

Вставьте картридж с тонером на место до щелчка.

Toner kartuşunu tık sesi çıkarıp yerine oturuncaya kadar itin.

Introduceți cartușul de toner împingându-l până se fixează pe poziție făcând clic.

Vložte tonerovou kazetu tak, aby zapadla na místo.

Helyezze be a festékkazettát, amíg a helyére nem kattan.

Вставте картридж із тонером на місце, про що засвідчить характерне клацання.

Τοποθετήστε την κασέτα τόνερ έως ότου ασφαλίσει στη θέση της.

أدخل خرطوشة مسحوق الحبر حتى تصدر صوتاً يوضح استقرارها في مكانها.

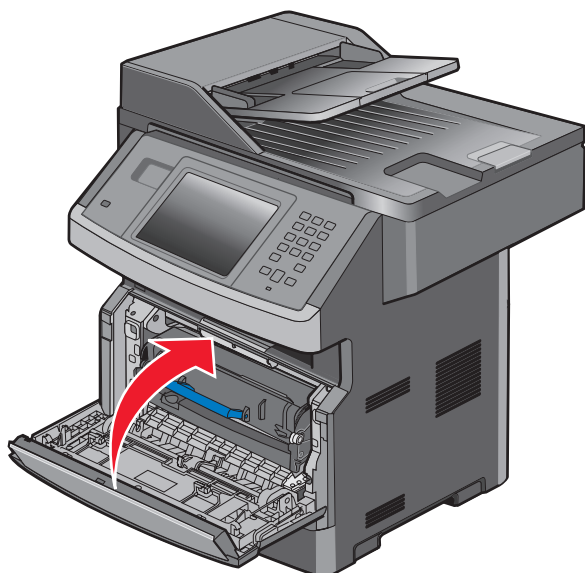
トナーカートリッジを取り外し、カチッというまで挿入します。

裝入碳粉匣，直到它卡入定位。

插入碳粉盒，直到它卡入到位。

토너 카트리지 가 제 자리에 들어갈 때까지 삽입합니다 .

# 12



Close the front door.  
Refermez la porte avant.  
Chiudere lo sportello anteriore.  
Schließen Sie die vordere Klappe.  
Cierre la puerta frontal.  
Feche a porta frontal.

Sluit de voorklep.  
Lukk frontdekselet.  
Stäng den främre luckan.  
Luk frontpanelet.  
Sulje etuluukku.  
Zamknij przednie drzwiczki.

Закройте переднюю дверцу.  
Ön kapağı kapatın.  
Ínchideți ușa frontală.  
Zavřete přední dvířka.  
Csukja be az elülső ajtót.  
Закрийте передній відсік.

Κλείστε την μπροστινή θύρα.

أغلق الباب الأمامي.

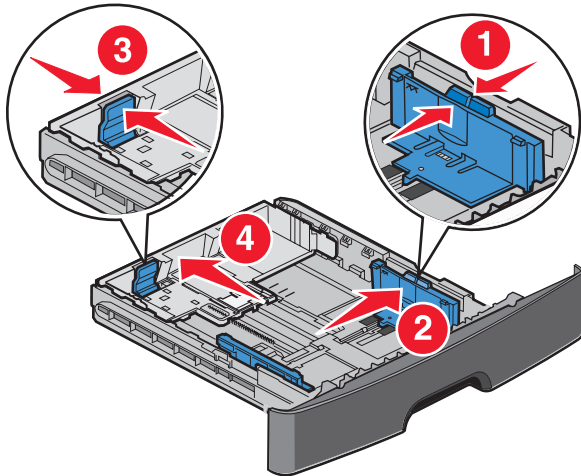
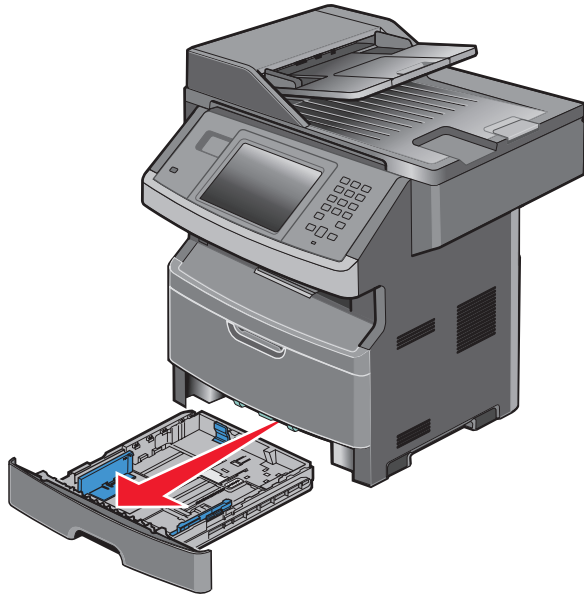
前面ドアを閉じます。

關上前門。

关闭前部盖门。

전면 덮개를 닫습니다 .

# 13



Remove the paper tray, and then adjust the paper guides.

Retirez le tiroir papier, puis réglez les guide-papier.

Rimuovere il vassoio carta, quindi regolare le guide carta.

Entfernen Sie das Papierfach und passen Sie die Papierführungen an.

Extraiga la bandeja de papel y ajuste las guías de papel.

Remova a bandeja de papel e depois ajuste as guias do papel.

Verwijder de papierlade en pas vervolgens de papiergeleiders aan.

Fjern papirsuffen og juster deretter papirførerne.

Ta bort pappersfacket och justera sedan pappersstöden.

Tag papirsuffen ud, og indstil papirstyrene.

Poista paperilokero ja säädä sitten paperinohjaimet.

Wymij zasobnik na papier, a następnie dostosuj prowadnice papieru.

Извлеките лоток для бумаги, а затем отрегулируйте направляющие.

Kağıt tepsisini çıkarın ve kağıt kılavuzlarını ayarlayın.

Scoateți tava pentru hârtie, apoi reglați ghidajele pentru hârtie.

Vyjmite zásobník papíru a seřďte vodítka papíru.

Vegye ki a papírtálcát, és igazítsa meg a papírvezetőket.

Витягніть лоток для паперу та відрегулюйте напрямники для паперу.

Αφαιρέστε τη θήκη χαρτιού και στη συνέχεια προσαρμόστε τους οδηγούς χαρτιού.

قم بإزالة درج الورق. ثم اضبط موجهاً الورق.

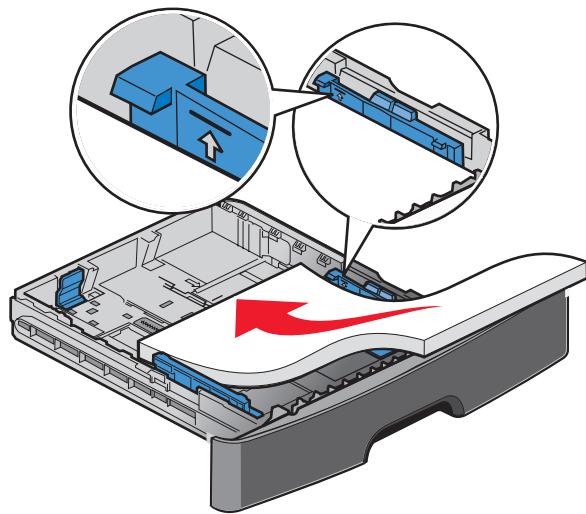
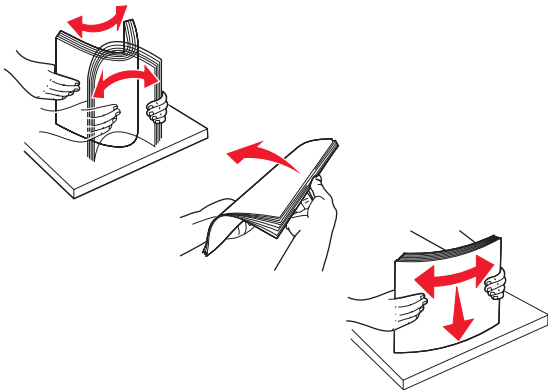
給紙カセットを取り外し、用紙ガイドを調整します。

取出送紙匣，然後調整紙張導引夾。

取出进纸匣，然后调整纸张导片。

급지대를 꺼낸 다음 용지 가이드를 조정합니다 .

# 14



Load the paper tray.  
Chargez le tiroir papier.  
Caricare il vassoio carta.  
Legen Sie Papier in das Fach ein.  
Cargue la bandeja de papel.  
Carregue a bandeja de papel.

Plaats papier in de lade.  
Legg papir i papirskuffen.  
Fyll på pappersmagasinet.  
Læg papir i skuffen.  
Lisää lokeroon paperia.  
Załaduj zasobnik na papier.

Загрузите бумагу в лоток.  
Tepsiye kağıt yükleyin.  
Încărcăți tava pentru hârtie.  
Založte papír do zásobníku.  
Tóltsön be papírt.  
Вставте папір у лоток.

Τοποθετήστε χαρτί στη θήκη.

قم بتحميل درج الورق.

給紙カセットをセットします。

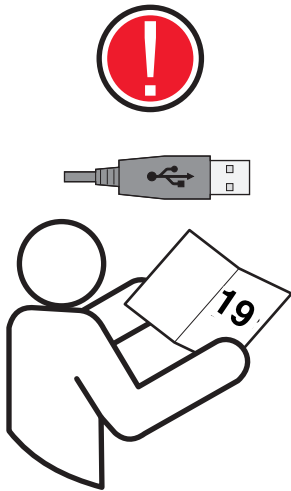
將紙張載入送紙匣。

加载进纸匣。

급지대를 넣습니다 .



# 15



Choose a connection method. For Local USB setup, see page 19. For Network setup, see page 34. If you purchased a wireless printer, see the *Wireless Setup Guide*.

Choisissez une méthode de connexion. Pour une configuration USB locale, reportez-vous à la page 19. Pour une configuration réseau, reportez-vous à la page 34. Si votre imprimante est un modèle sans fil, reportez-vous au *Guide de configuration sans fil*.

Scegliere un metodo di connessione. Per l'impostazione USB locale, vedere pagina 19. Per l'impostazione della rete, vedere pagina 34. Se è stata acquistata una stampante wireless, consultare la *Guida alla configurazione wireless*.

Wählen Sie eine Anschlussmethode. Informationen zur lokalen Einrichtung über USB finden Sie auf Seite 19. Informationen zur Netzwerkeinrichtung finden Sie auf Seite 34. Lesen Sie das *WLAN-Installationshandbuch*, wenn Sie einen WLAN-Drucker erworben haben.

Seleccione un método de conexión. Para la configuración USB local, consulte la página 19. Para la configuración de red, consulte la página 34. Si ha adquirido una impresora inalámbrica, consulte la *Guía de configuración inalámbrica*.

Escolha um método de conexão. Para configuração do USB local, consulte a página 19. Para configuração de rede, consulte a página 34. Se adquiriu uma impressora wireless, consulte o *Guia de Configuração Wireless*.

Kies een verbindingmethode. Zie pagina 19 voor informatie over de lokale installatie van USB-apparaten. Zie pagina 34 voor informatie over Netwerkinstallatie. Raadpleeg de *Draadloze installatiehandleiding* als u een draadloze printer heeft gekocht.

Velg en tilkoblingsmåte. For oppsett av lokal USB, se side 19. For nettverksoppsett, se side 34. Dersom du kjøpte en trådløs skriver, kan du lese *veiledningen for trådløst oppsett*.

Välj en anslutningsmetod. Se sidan 19 för lokal USB-installation. Se sidan 34 för nätverksinstallation. Se *Handbok för trådlös installation* om du har köpt en trådlös skrivare.

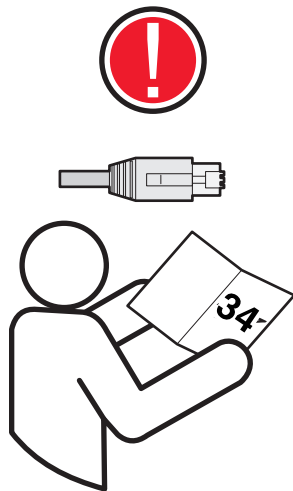
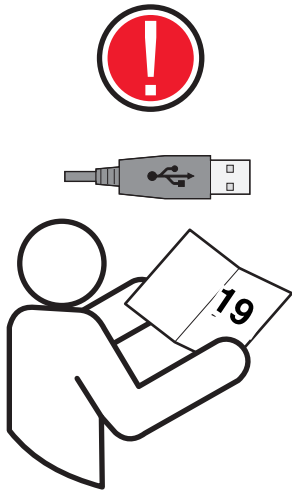
Vælg en forbindelsesmetode. Lokal USB-tilslutning: se side 19. Netværkstilslutning: se side 34. Hvis du har købt en trådløs printer, skal du se *Veiledning for trådløs installation*.

Valitse yhteysmenetelmä. Ohjeita paikallisen USB-asennuksen tekemiseen on sivulla 19. Ohjeita verkkoasennuksen tekemiseen on sivulla 34. Jos ostit langattoman tulostimen, katso *Langatonta asennusopasta*.

Wybierz metodę połączenia. Więcej informacji na temat lokalnej konfiguracji USB znajduje się na stronie 19. Więcej informacji na temat konfiguracji sieci znajduje się na stronie 34. W przypadku zakupienia drukarki bezprzewodowej zobacz *Podręcznik instalacji bezprzewodowej*.



# 15



Выберите способ подключения. Для настройки локального принтера, подключенного к порту USB, см. стр. 19. Для настройки сетевого принтера см. стр. 34. Если был приобретен беспроводной принтер, см. *руководство по настройке беспроводной связи*.

Bir bağlantı yöntemi seçin. Yerel kurulumu için, bkz. sayfa 19. Ağ kurulumu için, bkz. sayfa 34. Kablosuz yazıcı satın aldıysanız, bkz. *Kablosuz Kurulum Kılavuzu*.

Alegeți o metodă de conectare. Pentru configurare USB locală, consultați pagina 19. Pentru configurare rețea, consultați pagina 34. Dacă ați achiziționat o imprimantă fără fir, consultați *Ghidul de configurare fără fir*.

Zvolte způsob připojení. Nastavení místního rozhraní USB je popsáno na straně 19. Nastavení sítě je popsáno na straně 34. Máte-li koupenu bezdrátovou tiskárnu, nahlédněte do *návodu pro bezdrátovou instalaci*.

Válassza ki a kapcsolat módját. A helyi USB beállítás lásd a 19. oldalon. A hálózati beállítást lásd a 34. oldalon. Vezeték nélküli nyomtatóhoz lásd a *Vezetékmentes telepítési útmutatót*.

Виберіть метод під'єднання. Для налаштування місцевого з'єднання через USB, див. стор.19. Для налаштування мережного з'єднання, див. стор.34. Якщо ви придбали принтер для встановлення у мережі, див. *Інструкції з налаштування бездротового з'єднання*.

Επιλέξτε μια μέθοδο σύνδεσης. Για τοπική σύνδεση μέσω USB, ανατρέξτε στη σελίδα 19. Για σύνδεση μέσω δικτύου, ανατρέξτε στη σελίδα 34. Εάν προμηθευτήκατε έναν ασύρματο εκτυπωτή, ανατρέξτε στον Οδηγό εγκατάστασης ασύρματου δικτύου.

اختر طريقة للاتصال. لإعداد USB محلي، انظر صفحة 19. لإعداد الشبكة، انظر صفحة 34. إذا قمت بشراء طابعة لاسلكية، فانظر دليل "إعداد الاتصال اللاسلكي".

接続方法を選択します。ローカル USB 設定については、19 ページを参照してください。ネットワーク設定については、34 ページを参照してください。ワイヤレスプリンタを購入された場合は、『ワイヤレス設定ガイド』を参照してください。

請選擇連線方式。如果是「本端 USB」設定，請參閱第 19 頁。如果是「網路」設定，請參閱第 34 頁。如果您購買的是無線印表機，請參閱*無線網路設定指南*。

选择连接方法。对于本地 USB 设置，请参阅第 19 页。对于网络设置，请参阅第 34 页。如果您购买了无线打印机，请参阅*无线设置指南*。

연결 방법을 선택합니다. 로컬 USB 설정은 19 페이지를 참조하십시오. 네트워크 설정은 34 페이지를 참조하십시오. 무선 프린터를 구입한 경우 무선 설정 설명서를 참조하십시오.

Local  
Lokal

Locale  
Lokalt

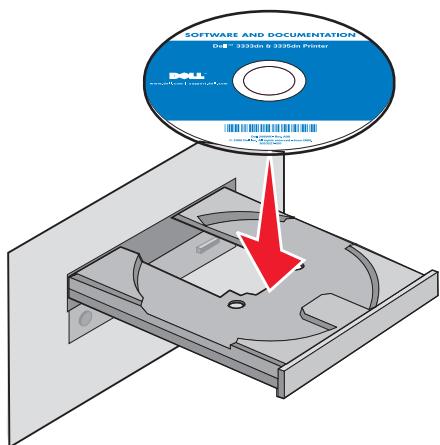
Lokaal  
Paikallinen

Lokalne  
Локальный

로컬  
本端連接

本地连接  
ローカル

# 16.1



Install the software.  
Installez le logiciel.  
Installare il software.  
Installieren Sie die Software.  
Instale el software.  
Instale o software.

Installeer de software.  
Installer programvaren.  
Installera programvaran.  
Installer softwaren.  
Asenna ohjelmisto.  
Zainstaluj oprogramowanie.

Установите программное обеспечение.  
Yazılımı yükleyin.  
Nainstalujte software.  
Instalați software-ul.  
Telepítse a szoftvert.  
Встановить програмне забезпечення.

Εγκαταστήστε το λογισμικό.

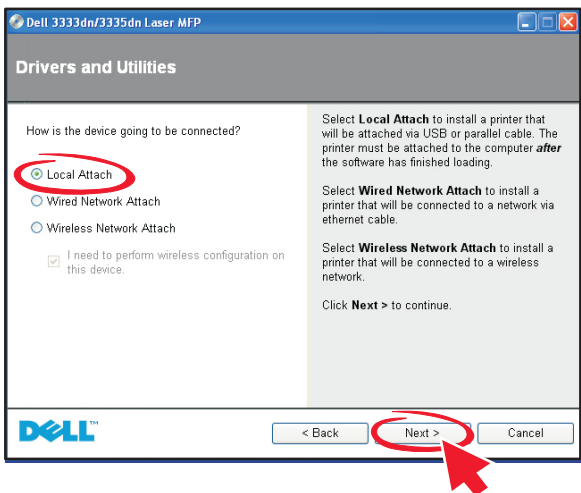
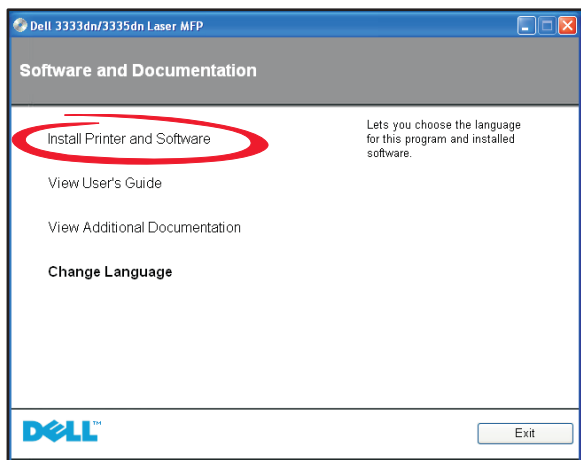
قم بتثبيت البرنامج.

ソフトウェアをインストールします。

安裝軟體。

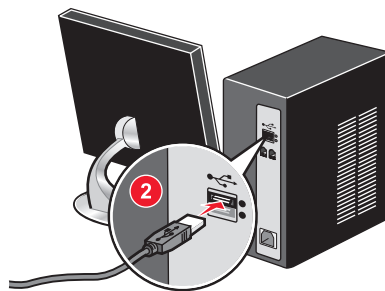
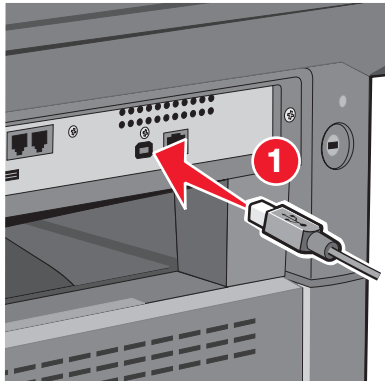
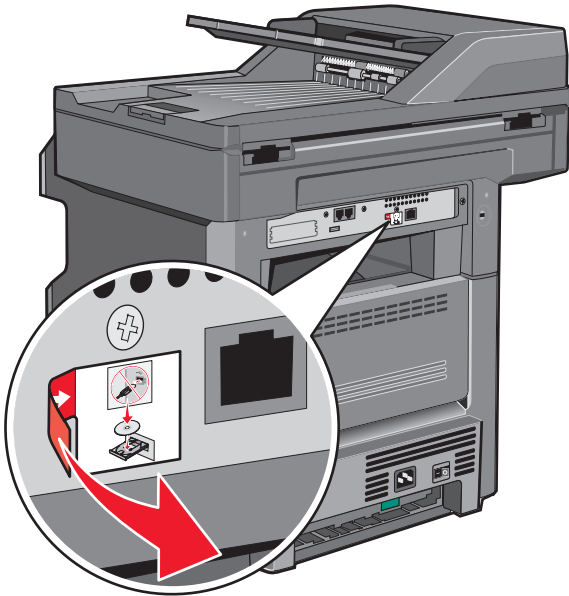
安裝軟件。

소프트웨어를 설치합니다 .



Local USB

# 16.2



Remove the yellow label covering the USB port. Connect the USB cable to the printer and the computer.

Retirez l'étiquette jaune qui recouvre le port USB. Branchez le câble USB sur l'imprimante, puis sur l'ordinateur.

Rimuovere l'etichetta gialla che copre la porta USB. Collegare il cavo USB alla stampante e al computer.

Entfernen Sie den gelben Abdeckaufkleber vom USB-Anschluss. Schließen Sie das USB-Kabel an den Drucker und den Computer an.

Despegue la etiqueta que cubre el puerto USB. Conecte el cable USB a la impresora y al ordenador.

Remova a etiqueta amarela que cobre a porta USB. Conecte o cabo USB à impressora e ao computador.

Verwijder het gele etiket op de USB-poort. Sluit de USB-kabel aan op de printer en de computer.

Fjern den gule etiketten som dækker USB-porten. Koble USB-kabelen til skriveren og datamaskinen.

Ta bort den gula etiketten som täcker USB-porten. Anslut USB-kabeln till skrivaren och datorn.

Fjern den gule etiket, der dækker USB-porten. Slut USB-kablet til printeren og computeren.

Irrota USB-portin peittävä keltainen tarra. Kiinnitä USB-kaapeli tulostimeen ja tietokoneeseen.

Usuń żółtą etykietę zakrywającą port USB. Podłącz kabel USB do drukarki i do komputera.

Удалите желтую наклейку, закрывающую порт USB. Подсоедините кабель USB к принтеру и к компьютеру.

USB bağlantı noktasını kaplayan sarı etiketi çıkarın. USB kablosuyla yazıcıyı ve bilgisayarını birbirine bağlayın.

Îndepărtați eticheta galbenă care acoperă portul USB. Conectați cablul USB la imprimantă și la computer.

Sejměte žlutý štítek zakrývající port USB. Připojte kabel USB k tiskárně a počítači.

Távolítsa el az USB-portot takaró sárga címkét. Csatlakoztassa az USB-kábelt a nyomtatóhoz és a számítógéphez.

Зніміть жовту наклейку, що закриває порт USB. Під'єднайте кабель USB до принтера та комп'ютера.

Αφαιρέστε την κίτρινη ετικέτα που καλύπτει τη θύρα USB. Συνδέστε το καλώδιο USB στον εκτυπωτή και στον υπολογιστή.

قم بإزالة الملصق الأصفر الذي يغطي منفذ USB. قم بتثبيت كابل USB بالطابعة والكمبيوتر.

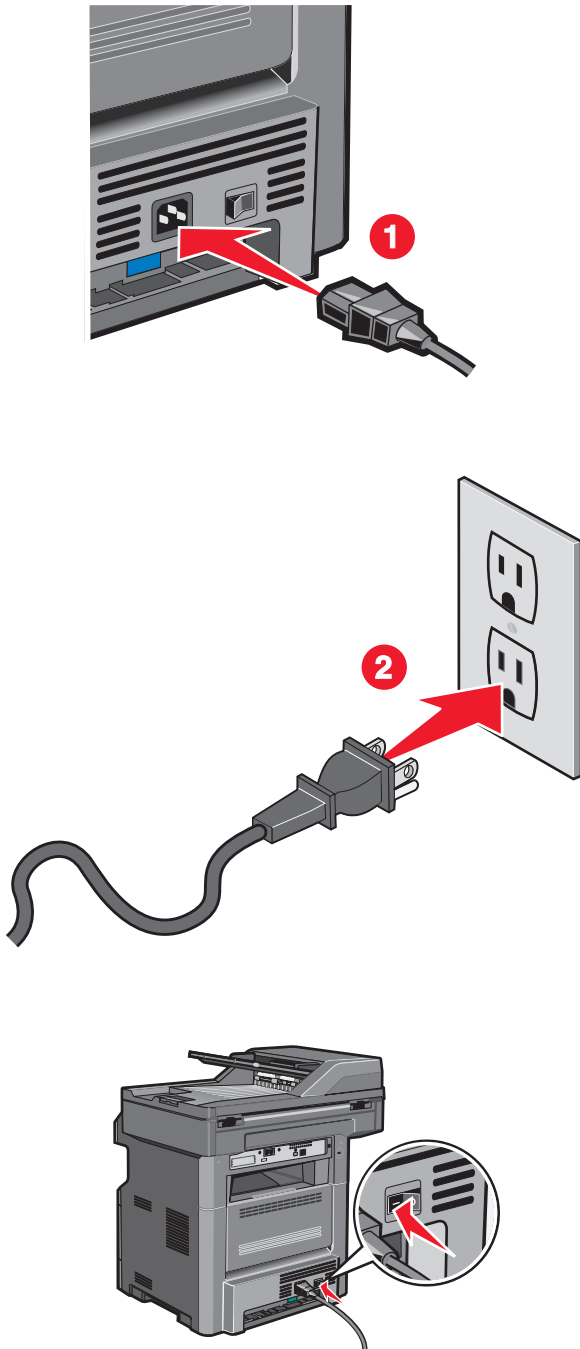
USB ポートを覆っている黄色いラベルを取り外します。USB ケーブルでプリンタとコンピュータを接続します。

移除覆蓋住 USB 連接埠的黃色貼紙。將 USB 電纜連接至印表機和電腦。

移除覆蓋在 USB 端口上的黄色标签。将 USB 电缆连接到打印机和计算机上。

USB 포트를 덮고 있는 노란색 라벨을 제거합니다. USB 케이블을 프린터와 컴퓨터에 연결합니다.

# 16.3



Connect the power cord to the printer and then to a properly grounded outlet that is near the printer and easily accessible. Turn the printer on.

Branchez le cordon d'alimentation sur l'imprimante et sur une prise électrique correctement mise à la terre, située à proximité de l'appareil et facile d'accès. Mettez l'imprimante sous tension.

Collegare il cavo di alimentazione alla stampante e a una presa dotata di messa a terra in prossimità della stampante e facilmente raggiungibile. Accendere la stampante.

Schließen Sie das Netzkabel an eine ordnungsgemäß geerdete Steckdose an, die sich in der Nähe des Geräts befindet und leicht zugänglich ist. Schalten Sie den Drucker ein.

Conecte el cable de alimentación a la impresora y a un enchufe con toma de tierra, situado cerca de la impresora y de fácil acceso. Encienda la impresora.

Conecte o cabo de alimentação à impressora e depois a uma tomada devidamente aterrada que esteja próxima da impressora e seja de fácil acesso. Ligue a impressora.

Sluit het netsnoer aan op de printer en vervolgens op een geaard stopcontact dat zich dicht in de buurt van de printer bevindt en dat eenvoudig bereikbaar is. Zet de printer aan.

Koble strømledningen til skriveren og deretter til en skikkelig jordet stikkontakt, som er i nærheten av skriveren og lett tilgjengelig. Slå på skriveren.

Anslut nätsladden till ett jordat elektriskt uttag som finns nära produkten och är lättillgängligt. Slå på skrivaren.

Slut netledningen til printeren og derefter til en jordet stikkontakt, som er tæt på printeren, og som er let tilgængelig. Tænd printeren.

Kytke virtajohto tulostimeen ja asianmukaisesti maadoitettuun pistorasiaan, joka sijaitsee tulostimen lähellä ja jota on vaivatonta käyttää. Kytke tulostimeen virta.

Podłącz przewód zasilający do drukarki, a następnie do łatwo dostępnego i prawidłowo uziemionego gniazdka elektrycznego znajdującego się w pobliżu drukarki. Włącz drukarkę.

Подключите кабель питания к принтеру и к легкодоступной и надежно заземленной сетевой розетке, расположенной рядом. Включите принтер.

Güç kablosunu, ürünün yakınında bulunan doğru topraklanmış ve kolayca erişilebilen bir prize takın. Yazıcıyı açın.

Conectați cablul de tensiune la imprimantă și la o priză electrică împământată corespunzător, situată în apropierea imprimantei și care este ușor de accesat. Porniți imprimanta.

Připojte napájecí kabel k tiskárně a pak do řádně uzemněné elektrické zásuvky, která se nachází v blízkosti tiskárny a je snadno přístupná. Zapněte tiskárnu.

Csatlakoztassa a tápkábelt egy megfelelően földelt konnektorhoz, amely közel van a termékhez, és könnyen elérhető. Kapcsolja be a nyomtatót.

Підключіть шнур живлення до принтера, а потім - до заземленої належним чином розетки, розміщеної недалеко від принтера та легкодоступної. Увімкніть принтер.

Συνδέστε το καλώδιο τροφοδοσίας στον εκτυπωτή και σε μια κατάλληλα γειωμένη πρίζα που βρίσκεται κοντά στον εκτυπωτή και είναι εύκολα προσβάσιμη. Ενεργοποιήστε τον εκτυπωτή.

قم بتوصيل سلك التيار بالطابعة، ثم قم بتوصيله بأخذ تيار كهربائي موصل أرضيًا على نحو سليم وقريب من الطابعة وبسهل الوصول إليه. قم بتشغيل الطابعة.

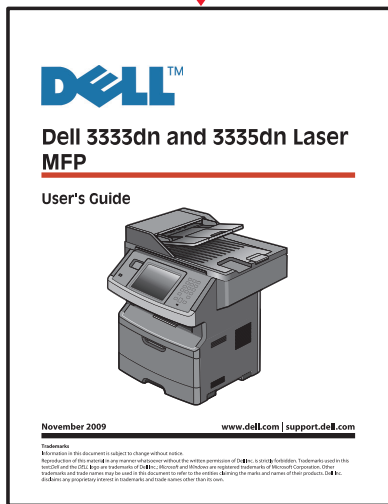
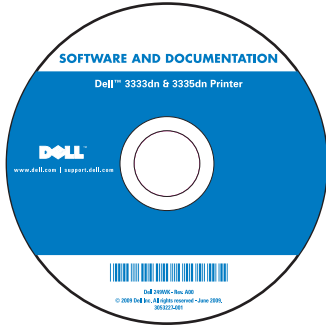
電源コードをプリンタに接続したら、本機の近くにあり容易にアクセスできる正しくアースしたコンセントに接続します。プリンタの電源を入れます。

將電源線連接至印表機，然後插入既容易取用又靠近印表機，而且已妥善接地的電源插座。打開印表機電源。

将电源线连接到打印机上，然后插入正确接地的插座中，插座应靠近打印机并且便于使用。打开打印机电源。

전원 코드를 프린터에 연결한 다음 프린터에 가깝고 쉽게 접근 가능한 올바르게 접지된 전기 콘센트에 연결하십시오. 프린터를 켭니다.

# 16.4



If you plan to set up fax now, connect the fax cables. See the *User's Guide* on the *Software and Documentation* CD for help deciding how to connect the cables.

Si vous souhaitez configurer la fonction de télécopie maintenant, branchez les câbles du télécopieur. Reportez-vous au *Guide de l'utilisateur* sur le CD *Logiciel et documentation* pour obtenir de l'aide sur la connexion des câbles.

Se si intende impostare il fax adesso, collegare i cavi del fax. Per informazioni su come collegare i cavi, consultare la *Guida per l'utente* sul CD *Software e documentazione*.

Schließen Sie die Faxkabel an, wenn Sie die Faxfunktion jetzt einrichten möchten. Informationen zum Anschließen der Kabel finden Sie im *Benutzerhandbuch* auf der CD *Software und Dokumentation*.

Si tiene pensado configurar el fax ahora, conecte los cables del fax. Consulte la *Guía del usuario* en el CD *Software y documentación* para distribuir los cables de la forma que más le convenga.

Se você planeja configurar o fax agora, conecte os cabos. Consulte o *Guia do usuário* no CD de *Software e Documentação* para obter ajuda sobre como conectar os cabos.

Sluit de faxkabels aan als u de faxfunctie nu wilt instellen. Raadpleeg de *Gebruikershandleiding* op de cd *Software en documentatie* voor meer informatie over het aansluiten van de kabels.

Dersom du ønsker å konfigurere faksen nå, kobler du til faksablene. Les *Brukerhåndboken* på CDen *Programvare og dokumentasjon*, for hjelp til hvordan du kobler til kablene.

Om du vill installera faxen nu ansluter du faxkablarna. Mer information om hur du ansluter kablarna finns i användarhandboken på cd-skivan med *programvara och dokumentation*.

Hvis du vil sætte faxen op nu, skal du tilslutte faxkablet. Se i *Brugervejledningen* på cd'en *Software og dokumentation* for at se, hvordan du skal forbinde kablerne.

Jos aiot asentaa faksin, kytke faksikaapelit. Ohjeita kaapeliin kytkemiseen on *Ohjelmisto ja käyttöoppaat*-CD-levyn *käyttöoppaassa*.

Jeśli chcesz teraz skonfigurować faks, podłącz kable faksu. Więcej informacji na temat sposobu podłączenia kabli można znaleźć w *Podręczniku użytkownika* na dysku CD-ROM *Oprogramowanie i dokumentacja*.

Если планируется настроить факс, подсоедините кабели факса. См. *Руководство пользователя* на компакт-диске с программным обеспечением и документацией, чтобы узнать, как следует подсоединять кабели.

Şimdi faks kurmayı planlıyorsanız faks kablolarını bağlayın. Kabloların nasıl bağlanacağını belirleme konusunda yardım almak için *Yazılım ve Belgeler* CD'sindeki *Kullanıcı Kılavuzu*'na bakın.

Dacă intenționați să configurați faxul acum, conectați cablurile pentru fax. Consultați *Ghidul utilizatorului* de pe CD-ul *Software și documentație* pentru a decide modul în care conectați cablurile.

Chystáte-li se k okamžitému nastavení faxu, připojte faxové kabely. Připojení kabelů je popsáno v *uživatelské příručce* na disku CD se *softwarem a dokumentací*.

Ha most kívánja beállítani a faxot, akkor csatlakoztassa a fax kábeleket. A kábelek csatlakoztatásának módjához segítségért a *Felhasználói kézikönyvben* és a *Szoftver és dokumentációs* CD-n talál.

Якщо ви збираєтесь налаштувати факс зараз, під'єднайте факсові кабелі. Див. *Посібник користувача* на компакт-диску *Програмне забезпечення та документація*, щоб дізнатись, як під'єднувати кабелі.

Εάν σκοπεύετε να εγκαταστήσετε το φαξ σε αυτό το στάδιο, συνδέστε τα καλώδια φαξ. Για βοήθεια σχετικά με τη σύνδεση των καλωδίων, ανατρέξτε στον *Οδηγό χρήσης* στο CD *Λογισμικό και Τεκμηρίωση*.

إذا كنت تخطط لإعداد الفاكس الآن، فقم بتوصيل كابلات الفاكس. انظر "دليل المستخدم" الموجود على القرص الذي يخص "البرامج والمراجع" للمساعدة في تحديد كيفية توصيل الكابلات.

FAX を設定する場合は FAX ケーブルを接続します。ケーブルの接続方法の詳細については、ソフトウェアおよび説明書類 CD の『ユーザズガイド』を参照してください。

如果您打算现在就设定传真，请连接传真电缆。请参阅 *軟體與說明文件* 光碟上的 *用戶手冊*，以取得如何连接电缆的说明。

如果您准备立即设置传真，请连接传真电缆。请参阅 *软件和文档* CD 上的 *用户指南* 以获取有关确定如何连接电缆的帮助。

지금 팩스를 설정하려면 팩스 케이블을 연결합니다. 케이블 연결 방법은 소프트웨어 및 설명서 CD 의 사용 설명서를 참조하십시오.

# 16.5

From the printer control panel, select your language and country or region, and then touch **Continue**.

A partir du panneau de commandes de l'imprimante, sélectionnez la langue et le pays ou la région, puis appuyez sur **Continuer**.

Dal pannello di controllo della stampante, selezionare la lingua e il paese o la regione, quindi toccare **Continua**.

Wählen Sie an der Bedienerkonsole Ihre Sprache sowie Ihr Land oder Ihre Region aus. Berühren Sie anschließend **Fortfahren**.

En el panel de control de la impresora, seleccione su idioma y país o región y, a continuación, pulse **Continuar**.

No painel de controle da impressora, selecione seu idioma e o país ou região, e depois toque em **Continuar**.

Selecteer op het bedieningspaneel van de printer uw taal en uw land of regio en raak dan **Doorgaan** aan.

Fra skriverens kontrollpanel velger du ditt språk og land eller område, og trykker deretter **Fortsett**.

Välj språk, land eller region på skrivarens kontrollpanel och peka sedan på **Fortsätt**.

Vælg dit sprog og land eller region på printerens kontrolpanel, og tryk så på **Fortsæt**.

Valitse tulostimen ohjauspaneelista kieli sekä maa tai alue ja valitse **Jatka**.

Wybierz język i kraj lub region przy użyciu panelu sterowania drukarki, a następnie dotknij opcji **Kontynuuj**.

На панели управления принтера выберите язык, а также страну или регион, а затем нажмите "**Продолжить**".

Yazıcı kontrol panelinden dilinizi ve ülkenizi veya bölgenizi seçin, sonra da **Devam** ögesine basın.

Din panoul de control al imprimantei, selectați limba și țara sau regiunea, apoi atingeți **Continuare**.

Na ovládacím panelu tiskárny zvolte svůj jazyk a zemi nebo oblast. Pak se dotkněte položky **Pokračovat**.

A nyomtató vezérlőpultján válassza ki a nyelvet és országot, majd érintse meg a **Tovább** gombot.

На контрольній панелі принтера виберіть вашу мову та країну чи регіон, потім натисніть **Продовжити**.

Από τον πίνακα ελέγχου του εκτυπωτή, επιλέξτε τη γλώσσα και τη χώρα ή την περιοχή και πατήστε την ένδειξη **Συνέχεια**.

من لوحة تحكم الطابعة. حدد اللغة والدولة أو المنطقة. ثم المس "متابعة".

プリンタの操作パネルで、言語、国または地域を選択し、[継続]に触れます。

從印表機控制面板，選取您適用的語言和國家或地區，然後觸控 **Continue**（繼續）。

从打印机控制面板，选择您的语言和所在国家或地区，然后触摸继续。

프린터 제어판에서 언어와 국가 또는 지역을 선택하고 계속을 누릅니다 .

# 16.6

Select your time zone, and then touch **Continue**.

Sélectionnez le fuseau horaire, puis appuyez sur **Continuer**.

Selezionare il fuso orario, quindi toccare **Continua**.

Wählen Sie Ihre Zeitzone aus und berühren Sie dann **Fortfahren**.

Seleccione su zona horaria y pulse **Continuar**.

Selecione seu fuso horário e depois toque em **Continuar**.

Selecteer uw tijdzone en raak dan **Doorgaan** aan.

Velg din tidssone og trykk deretter **Fortsett**.

Välj tidszon och peka sedan på **Fortsätt**.

Vælg din tidszone, og tryk på **Fortsæt**.

Valitse aikavyöhyke ja valitse sitten **Jatka**.

Wybierz strefę czasową, a następnie dotknij opcji **Kontynuuj**.

Выберите часовой пояс, а затем нажмите "**Продолжить**".

Saat diliminizi seçin ve ardından **Devam** ögesine basın.

Selectați fusul orar, apoi atingeți **Continuare**.

Zvolte svou časovou zónu a dotkněte se položky **Pokračovat**.

Válassza ki az időzónát, majd érintse meg a **Tovább** gombot.

Виберіть ваш часовий пояс, далі натисніть **Продовжити**.

Επιλέξτε τη ζώνη ώρας και πατήστε την ένδειξη **Συνέχεια**.

حدد المنطقة الزمنية. ثم المس "متابعة".

時間帯を選択し、[継続]に触れます。

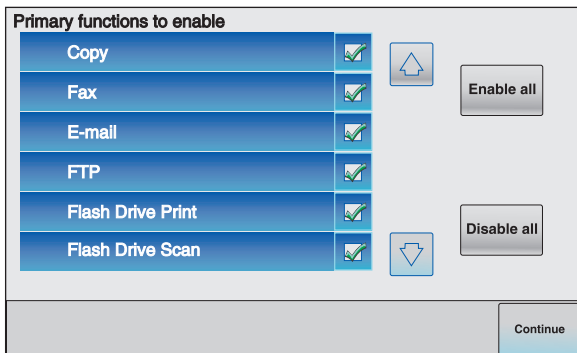
選取您的時區，然後觸控 **Continue**（繼續）。

选择您的时区，然后触摸继续。

시간대를 선택하고 계속을 누릅니다.



# 16.7



Deselect any functions you plan to set up later, such as Fax or E-mail, and then touch **Continue**.

Désélectionnez les fonctions que vous souhaitez installer plus tard, telles que Télécopie ou Courrier électronique, puis appuyez sur **Continuer**.

Deselezionare qualsiasi funzione che si intende impostare in seguito, ad esempio Fax o E-mail, quindi toccare **Continua**.

Deaktivieren Sie alle Funktionen, die Sie erst später einrichten möchten, wie z. B. "Fax" oder "E-Mail". Berühren Sie dann **Fortfahren**.

Deseleccione las funciones que vaya a configurar después, como Fax o E-mail y, a continuación, pulse **Continuar**.

Desmarque as funções que você planeja configurar depois, como Fax ou E-mail, e depois toque em **Continuar**.

Maak de selectie van functies die u op een later tijdstip wil instellen, bijvoorbeeld Faxen en E-mail, ongedaan en raak dan **Doorgaan** aan.

Fjern markeringen fra funksjonene du ønsker å konfigurere senere, som faks eller e-post, og trykk deretter **Fortsatt**.

Avmarkera Fax, E-post och andra funktioner som du planerar att installera senare och peka sedan på **Fortsätt**.

Fravælg de funktioner, du vil indstille senere (som f.eks. Fax eller E-mail), og tryk på **Fortsæt**.

Poista sellaisien toimintojen valinnat, jotka aiot asentaa myöhemmin. Tällaisia voivat olla esimerkiksi faksi ja sähköposti. Valitse sitten **Jatka**.

Anuluj zaznaczenie funkcji, które zamierzasz ustawić później, takich jak Faks lub E-mail, a następnie dotknij opcji **Kontynuuj**.

Отмените выбор функций, которые планируется настроить позже, например "Факс" или "Электронная почта", а затем нажмните **"Продолжить"**.

Daha sonra kurmayı planladığınız Faks veya E-posta gibi tüm işlevlerin seçimini kaldırın ve sonra **Devam** öğesine basın.

Deselectați orice funcții pe care intenționați să le configurați ulterior, cum ar fi Fax sau Poșta electronică, apoi atingeți **Continuare**.

Zrušte výběr funkcí, které se chystáte nastavit v budoucnu, například fax nebo e-mail, a dotkněte se položky **Pokračovat**.

Törölje a jelölését annak a funkciónak, például fax vagy e-mail, amelyet csak később kíván beállítani, majd érintse meg a **Tovább** gombot.

Зніміть позначки коло функцій, які ви плануєте налаштувати згодом, як-от Факс чи Електронна пошта, потім натисніть **Продовжити**.

Αποεπιλέξτε τις όποιες λειτουργίες σκοπεύετε να εγκαταστήσετε αργότερα, όπως Fax ή E-mail και πατήστε την ένδειξη **Συνέχεια**.

قم بإلغاء تحديد أية وظيفة تخطط لإعدادها فيما بعد. مثل "الفاكس" أو "البريد الإلكتروني". ثم المس "متابعة".

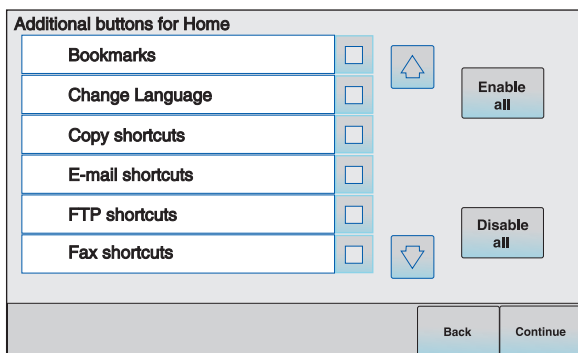
後で設定する FAX または E メールなどの機能の選択を解除し、[継続] に触れます。

取消選取消您打算稍後設定的任何功能，例如「傳真」或「電子郵件」，然後觸控 **Continue**（繼續）。

取消选择任何您准备以后设置的功能，例如“传真”或“电子邮件”，然后触摸继续。

팩스 및 이메일 등 나중에 설정하려는 기능을 모두 선택 취소하고 계속을 누릅니다.

# 16.8



Select any additional buttons you want to display on the home screen, and then touch **Continue**.

Sélectionnez les boutons supplémentaires que vous souhaitez faire apparaître sur l'écran d'accueil, puis appuyez sur **Continuer**.

Selezionare eventuali pulsanti aggiuntivi che si desidera visualizzare nella schermata principale, quindi toccare **Continua**.

Wählen Sie weitere Tasten aus, wenn diese auf dem Startbildschirm angezeigt werden sollen, und berühren Sie dann **Fortfahren**.

Seleccione otros botones que desee mostrar en la pantalla de inicio y, a continuación, pulse **Continuar**.

Selecione os botões adicionais que você deseja que sejam exibidos na tela inicial e toque em **Continuar**.

Selecteer eventueel extra knoppen waarvan u wilt dat die op het Home-scherm worden weergegeven en raak **Doorgaan** aan.

Velg ytterligere knapper du ønsker skal vises på startsiden, og trykk deretter **Fortsett**.

Välj andra eventuella knappar som du vill visa i startfönstret och peka sedan på **Fortsätt**.

Vælg eventuelle yderligere knapper, som du ønsker vist på startskærmen, og tryk på **Fortsæt**.

Valitse lisäpainikkeet, joiden haluat näkyvän aloitusnäytössä, ja valitse **Jatka**.

Wybierz dodatkowe przyciski, które mają być wyświetlane na ekranie głównym, a następnie dotknij opcji **Kontynuuj**.

Выберите дополнительные кнопки, которые должны отображаться на начальном экране, затем нажмите **"Продолжить"**.

Ana ekranda görüntülemek istediğiniz ek düğmeleri seçin ve sonra **Devam** öğesine basın.

Selectați orice alte butoane suplimentare care doriți să apară pe ecranul de început, apoi atingeți **Continuare**.

Zvolte další tlačítka, která chcete zobrazit na domovské obrazovce, a dotkněte položky **Pokračovat**.

Válassza ki az alapképernyőn megjeleníténi kívánt további gombokat, majd érintse meg a **Tovább** gombot.

Виберіть інші додаткові кнопки, які ви хотіли б бачити на основному екрані, та натисніть **Продовжити**.

Επιλέξτε πρόσθετα πλήκτρα που θέλετε να εμφανίζονται στην αρχική οθόνη και πατήστε την ένδειξη **Συνέχεια**.

حدد أية أزرار إضافية تريد عرضها على الشاشة الرئيسية. ثم المس "متابعة".

ホーム画面に追加表示するボタンを選択し、[継続]に触れます。

選擇其他任何您要顯示在主畫面上的按鈕，然後觸控 **Continue** (繼續)。

选择您希望在主屏幕上显示的任何其他按钮，然后触摸继续。

기본 화면에 표시할 추가 버튼을 선택한 후 계속을 누릅니다.

# 16.9

If fax is enabled, type in your Fax Station name, and then touch **Enter**. For more information, see your system support person; or touch the **Back** button to go back and deselect **Fax**.

Si Télécopie est activée, saisissez le nom du poste, puis appuyez sur **Entrer**. Pour plus d'informations, contactez un agent du support technique ou appuyez sur le bouton **Retour** afin de revenir en arrière et désélectionner **Télécopie**.

Se il fax è abilitato, immettere il nome della stazione fax e toccare **Invio**. Per ulteriori informazioni, contattare il tecnico del supporto di sistema oppure toccare il pulsante **Indietro** per tornare indietro o deselezionare **Fax**.

Wenn die Faxfunktion aktiviert ist, geben Sie den Namen der Faxstation ein und berühren Sie **Eingabe**. Wenden Sie sich an den zuständigen System-Support-Mitarbeiter, wenn Sie weitere Informationen benötigen. Sie können auch durch Berühren von **Zurück** rückwärts navigieren und **Fax** deaktivieren.

Si el fax está activado, escriba el nombre de la estación de fax y, a continuación, pulse **Intro**. Para obtener más información, consulte al personal de asistencia técnica; o bien, pulse el botón **Atrás** para volver y deseleccionar **Fax**.

Se o fax estiver ativado, digite o nome da estação de fax e toque em **Enter**. Para obter mais informações, consulte o responsável pelo suporte do sistema; ou toque em **Voltar** para retornar e desmarque **Fax**.

Als faxen is ingeschakeld, typt u de naam van uw Faxstation en raakt u vervolgens **Enter** aan. Voor meer informatie kunt u contact opnemen met uw systeembeheerder of u kunt de knop **Vorige** aanraken om terug te gaan en de selectie van **Faxen** ongedaan te maken.

Dersom faksalternativet er aktivert, taster du inn faksstasjonsnavnet og trykker deretter **Enter**. For mer informasjon kontakter du systemansvarlig, eller trykk **Tilbake**-knappen for å gå tilbake og fjerne markeringen fra **Faks**.

Om Fax är aktiverat skriver du in faxstationsnamnet och pekar sedan på **Enter**. Kontakta systemansvarig om du vill ha mer information, eller peka på **Tillbaka** om du vill gå tillbaka och avmarkera **Fax**.

Hvis Fax er aktiveret, skal du indtaste maskinens navn og trykke på **Enter**. Kontakt systemadministratoren for yderligere oplysninger, eller tryk på **Tilbage** for at gå tilbage og fravælge **Fax**.

Jos faksi on käytössä, kirjoita faksiaseman nimi ja valitse sitten **Enter**. Lisätietoja saat järjestelmän tukihenkilöltä tai palaamalla edelliseen näyttöön **Takaisin**-painiketta painamalla ja poistamalla **faksin** valinnan.

Jeśli faks jest włączony, wpisz nazwę faksu, a następnie dotknij opcji **Enter**. Aby uzyskać więcej informacji, skontaktuj się z administratorem systemu lub dotknij przycisku **Wstecz**, aby powrócić i odznaczyć opcję **Faks**.

Если факс включен, введите имя станции факса и нажмите **"Ввод"**. Для получения дополнительных сведений обратитесь к специалисту поддержки или нажмите кнопку **"Назад"**, чтобы вернуться в предыдущий экран и отменить выбор параметра **"Факс"**.

# 16.9

Faks etkinleştirilmişse, Faks İstasyonu adınızı yazın ve **Giriş** ögesine basın. Daha fazla bilgi için, sistem destek personelinizle görüşün veya geri dönüp **Faks** seçimini kaldırmak için **Geri** düğmesine basın.

Dacă opțiunea Fax este activată, tastați numele de Stație fax, apoi atingeți **Enter**. Pentru informații suplimentare, consultați persoana care asigură asistența sistemului sau atingeți butonul **Înapoi**, pentru a vă deplasa înapoi și a deselecta opțiunea **Fax**.

Je-li funkce faxu zapnutá, napište název své faxové stanice a dotkněte se položky **Zadat**. Další informace získáte od pracovníka oddělení podpory nebo se pomocí tlačítka **Zpět vraťte** a zrušte výběr funkce **Fax**.

Ha a fax engedélyezett, akkor adja meg a faxállomás nevét, majd érintse meg az **Enter** gombot. Bővebb információt a saját rendszergazdától kaphat, vagy lépjen vissza a **Vissza** gomb megérintésével, és szüntesse meg a **fax** kijelölését.

Якщо активовано факс, введіть назву вашого факсового терміналу, натисніть **Ввід**. Для детальної інформації зверніться до вашого техника з підтримки системи; або натисніть кнопку **Назад**, щоб повернутись і зняти позначку біля **Факс**.

Εάν έχει ενεργοποιηθεί η λειτουργία φαξ, πληκτρολογήστε το όνομα σταθμού φαξ και πατήστε την ένδειξη **Enter**. Για περισσότερες πληροφορίες, απευθυνθείτε στον υπεύθυνο υποστήριξης συστήματος ή πατήστε το πλήκτρο **Πίσω** για να επιστρέψετε και να αποεπιλέξετε την ένδειξη **Φαξ**.

إذا كان قد تم تمكين الفاكس، فاكتب اسم محطة الفاكس. ثم قم بلمس "إدخال". للحصول على مزيد من المعلومات، ارجع إلى الشخص المسئول عن دعم النظام، أو لمس زر "رجوع" للرجوع للخلف وإلغاء تحديد "الفاكس".

FAX が有効になっている場合、FAX ステーション名を入力し、[Enter] に触れます。詳細については、システムサポート担当者に問い合わせるか、[戻る] ボタンに触れて戻り、FAX の選択を解除します。

如果傳真已啓動，請輸入您的「傳真站台」名稱，然後觸控 **Enter**。如需其他資訊，請聯絡您的系統支援人員，或觸控 **Back**（返回）按鈕以返回，並取消選取 **Fax**（傳真）。

如果传真已被启用，请键入您的“传真工作站”名称，然后触摸 **Enter**（回车键）。如需更多信息，请咨询系统支持人员；或触摸**返回**按钮来回到上一步并取消选择传真。

팩스가 설정되었으면 팩스 사용자 이름을 입력하고 **Enter** 를 누릅니다. 자세한 내용은 시스템 지원 담당자에게 문의하십시오. 또는 뒤로를 눌러 이전 페이지로 이동하고 팩스 선택을 취소합니다.

# 16.10

If fax is enabled, then enter the Fax Station (phone) number for this printer, and then touch **Continue**.

Si Télécopie est activée, saisissez le numéro de fax de cette imprimante, puis appuyez sur **Continuer**.

Se il fax è abilitato, immettere il numero (di telefono) della stazione fax per questa stampante, quindi toccare **Continua**.

Wenn die Faxfunktion aktiviert ist, geben Sie die Stationsnummer (Nummer des Faxanschlusses) für diesen Drucker ein und berühren Sie **Fortfahren**.

Si el fax está activado, introduzca el número (de teléfono) de la estación de fax para esta impresora y, a continuación, pulse **Continuar**.

Se o fax estiver ativado, insira o número (telefone) da estação de fax para essa impressora e toque em **Continuar**.

Als faxen is ingeschakeld, voert u het (telefoon)nummer van het faxstation voor deze printer in en raakt u **Doorgaan** aan.

Dersom faksalternativet er aktivert, angir du faksstasjonsnummeret (telefonnummer) for denne skriveren, og trykk deretter **Fortsett**.

Om fax är aktiverat skriver du in faxstationens (telefon)nummer för den här skrivaren och pekar sedan på **Fortsätt**.

Hvis Fax er aktiveret, skal du indtaste faxmaskinens (telefon)nummer og trykke på **Fortsæt**.

Jos faksi on käytössä, kirjoita tulostimen faksiaseman (puhelin)numero ja valitse sitten **Jatka**.

Gdy faks jest włączony, wprowadź numer faksu (telefonu) dla danej drukarki i dotknij opcji **Kontynuuj**.

Если включен факс, введите номер (телефона) станции факса для этого принтера, а затем нажмите **"Продолжить"**.

Faks etkinleştirilmişse, bu yazıcının Faks İstasyonu (telefon) numarasını girin ve sonra **Devam** ögesine basın.

Dacă faxul este activat, introduceți numărul (de telefon) al stației fax, apoi atingeți **Continuare**.

Je-li funkce faxu zapnutá, zadejte číslo faxové stanice (telefonní číslo) této tiskárny a dotkněte se položky **Pokračovat**.

Ha a fax engedélyezve lett, akkor adja meg a nyomtatóhoz tartozó faxállomás (telefon) számát, majd érintse meg a **Tovább** gombot

Якщо активовано факс, введіть номер факсового терміналу (телефона) для цього принтера, потім натисніть **Продовжити**.

Εάν έχει ενεργοποιηθεί η λειτουργία φαξ, πληκτρολογήστε τον (τηλεφωνικό) αριθμό του φαξ για το συγκεκριμένο εκτυπωτή και πατήστε την ένδειξη **Συνέχεια**.

إذا كان قد تم تمكين الفاكس، فقم بإدخال رقم (هاتف) محطة الفاكس الخاص بهذه الطابعة. ثم المس "متابعة".

FAX が有効になっている場合、プリンタの FAX ステーション（電話）番号を入力し、[継続]に触れます。

如果傳真已啟動，請輸入此印表機的「傳真站台」（電話）號碼，然後觸控 **Continue**（繼續）。

如果傳真已被启用，请输入本打印机的“传真工作站”（电话）号码，然后触摸 **继续**。

팩스가 설정되었으면 이 프린터의 팩스 사용처 (전화) 번호를 입력한 후 계속을 누릅니다.

# 16.11

If E-mail is enabled, type in the Primary SMTP (mail server) Gateway address, and then touch **Enter**. For more information, see your system support person; or touch the **Back** button to go back and deselect **E-mail**.

Si Courrier électronique est activé, saisissez l'adresse de passerelle du SMTP primaire (serveur de messagerie), puis appuyez sur **Entrer**. Pour plus d'informations, contactez un agent du support technique ou appuyez sur le bouton **Retour** afin de revenir en arrière et désélectionner **Courrier électronique**.

Se l'opzione E-mail è abilitata, immettere l'indirizzo del gateway SMTP (server di posta) primario, quindi toccare **Invio**. Per ulteriori informazioni, contattare il tecnico del supporto di sistema oppure toccare il pulsante **Indietro** per tornare indietro o deselezionare **E-mail**.

Wenn die E-Mail-Funktion aktiviert ist, geben Sie die primäre SMTP-Gateway-Adresse (Mail-Server) ein und berühren Sie dann **Eingabe**. Wenden Sie sich an den zuständigen System-Support-Mitarbeiter, wenn Sie weitere Informationen benötigen. Sie können auch durch Berühren von **Zurück** rückwärts navigieren und **E-Mail** deaktivieren.

Si está activada la función de e-mail, introduzca la dirección de gateway del servidor primario SMTP (servidor de e-mail) y, a continuación, pulse **Intro**. Para obtener más información, consulte al personal de asistencia técnica; o bien, pulse el botón **Atrás** para volver y deseleccionar **E-mail**.

Se o E-mail estiver ativado, digite o endereço de Gateway SMTP Principal (servidor de e-mail) e toque em **Enter**. Para obter mais informações, consulte o responsável pelo suporte do sistema; ou toque em **Voltar** para retornar e desmarque **E-mai**.

Als E-mail is ingeschakeld, typt u het gatewayadres van de primaire SMTP (mailserver) en raakt u **Enter** aan. Voor meer informatie kunt u contact opnemen met uw systeembeheerder of u kunt de knop **Vorige** aanraken om terug te gaan en de selectie van **E-mail** ongedaan maken.

Dersom e-post er aktivert, angir du gateway-adressen til primær SMTP (e-postserver) og trykker deretter **Enter**. For mer informasjon kontakter du systemansvarlig, eller trykk **Tilbake**-knappen for å gå tilbake og fjerne markeringen fra **E-post**.

Om E-post är aktiverat anger du den primära SMTP-gatewayadressen (e-postservern) och pekar sedan på **Enter**. Kontakta systemansvarig om du vill ha mer information, eller peka på **Tillbaka** om du vill gå tillbaka och avmarkera **E-post**.

Hvis E-mail er aktiveret, skal du indtaste den primære SMTP (mailserver) Gateway-adresse, og trykke på **Enter**. Kontakt systemadministratoren for yderligere oplysninger, eller tryk på **Tilbage** for at gå tilbage og fravælge **E-mail**.

Jos sähköposti on käytössä, kirjoita ensisijaisen SMTP-yhdyskäytävän (postipalvelimen) osoite ja valitse **Enter**. Lisätietoja saat järjestelmän tukihenkilöltä tai palaamalla edelliseen näyttöön **Takaisin**-painiketta painamalla ja poistamalla **sähköpostin** valinnan.

Gdy poczta e-mail jest włączona, wprowadź adres podstawowej bramy SMTP (serwer poczty), a następnie dotknij opcji **Enter**. Aby uzyskać więcej informacji, skontaktuj się z administratorem systemu lub dotknij przycisku **Wstecz**, aby powrócić i odznaczyć opcję **E-mail**.

# 16.11

Если включена электронная почта, введите адрес шлюза основного сервера SMTP (почтового сервера), а затем нажмите "**Ввод**". Для получения дополнительных сведений обратитесь к специалисту поддержки или нажмите кнопку "**Назад**", чтобы вернуться в предыдущий экран и отменить выбор параметра "**Электронная почта**".

E-posta etkinleştirilmişse, Birincil SMTP (posta sunucusu) Ağ Geçidi adresini yazın ve **Giriş** öğesine basın. Daha fazla bilgi için, sistem destek personelinizle görüşün veya geri dönüp **E-posta** seçimini kaldırmak için **Geri** düğmesine basın.

Dacă este activată Poșta electronică, introduceți adresa de gateway principală pentru SMTP (serverul de poștă electronică), apoi atingeți **Enter**. Pentru informații suplimentare, consultați persoana care asigură asistența sistemului sau atingeți butonul **Înapoi**, pentru a vă deplasa înapoi și a deselecta opțiunea **Poștă electronică**.

Je-li funkce e-mailu zapnutá, napište adresu primární brány SMTP (server pro odesílání pošty) a dotkněte se položky **Zadat**. Další informace získáte od pracovníka oddělení podpory nebo se pomocí tlačítka **Zpět vra** te a zrušte výběr funkce **Fax**.

Ha az e-mail engedélyezve lett, akkor írja be az elsődleges SMTP (levelezőkiszolgáló) átjáró címét, és érintse meg az **Enter** gombot. Bővebb információt a saját rendszergazdától kaphat, vagy lépjen vissza a **Vissza** gomb megérintésével, és szüntesse meg az **e-mail** kijelölését.

Якщо активовано електронну пошту, введіть адресу шлюзу основного протоколу SMTP (поштового сервера), а тоді натисніть **Ввід**. Для детальної інформації зверніться до вашого техника з підтримки системи; або натисніть кнопку **Назад**, щоб повернутись і зняти позначку біля **Електронна пошта**.

Εάν έχει ενεργοποιηθεί η λειτουργία E-mail, πληκτρολογήστε τη κύρια διεύθυνση πύλης SMTP (διακομιστής ηλεκτρονικής αλληλογραφίας) και πατήστε την ένδειξη **Enter**. Για περισσότερες πληροφορίες, απευθυνθείτε στον υπεύθυνο υποστήριξης συστήματος ή πατήστε το πλήκτρο **Πίσω** για να επιστρέψετε και να αποεπιλέξετε την ένδειξη **E-mail**.

إذا كان قد تم تمكين البريد الإلكتروني. فاكتب عنوان عبارة بروتوكول SMTP (ملمقم البريد). ثم المس "إدخال". للحصول على مزيد من المعلومات. ارجع إلى الشخص المسئول عن دعم النظام. أو المس زر "رجوع" للرجوع للخلف وإلغاء تحديد "البريد الإلكتروني".

E メールが有効になっている場合、プライマリ SMTP (メールサーバ) ゲートウェイアドレスを入力し、[Enter] に触れます。詳細については、システムサポート担当者に問い合わせるか、[戻る] ボタンに触れて戻り、Eメールの選択を解除します。

如果「電子郵件」已啓動，請輸入「主要的 SMTP (郵件伺服器) 閘道」位址，然後觸控 **Enter**。如需其他資訊，請聯絡您的系統支援人員，或觸控 **Back** (返回) 按鈕以返回，並取消選取 **E-mail** (電子郵件)。

如果电子邮件已被启用，请键入“主要 SMTP (邮件服务器) 网关”地址，然后触摸 **Enter** (回车键)。如需更多信息，请咨询系统支持人员；或触摸返回按钮来回到上一步并取消选择电子邮件。

이메일이 설정되었으면 기본 SMTP(메일 서버) 게이트웨이 주소를 입력하고 **Enter** 를 누릅니다. 자세한 내용은 시스템 지원 담당자에게 문의하십시오. 또는 뒤로를 눌러 이전 페이지로 이동하고 이메일 선택을 취소합니다.

# 16.12

If prompted, set the date and time, and then touch **Continue**.

Si vous y êtes invité, sélectionnez une date et une heure, puis appuyez sur **Continuer**.

Se richiesto, impostare la data e l'ora, quindi toccare **Continua**.

Geben Sie ggf. Datum und Uhrzeit ein und berühren Sie **Fortfahren**.

Si se le pregunta si desea ajustar la fecha y hora, hágalo y luego pulse **Continuar**.

Se solicitado, ajuste a data e a hora e toque em **Continuar**.

Stel de datum en tijd in wanneer hierom wordt gevraagd en raak dan **Doorgaan** aan.

Angi dato og tid, hvis du blir spurt om det, og trykk deretter **Fortsett**.

Om du får ett meddelande om att ställa in datum och tid gör du det och pekar sedan på **Fortsätt**.

Angiv dato og tid, hvis du bliver bedt om det, og tryk på **Fortsæt**.

Määritä päivämäärä ja aika, jos laite kehottaa tekemään niin, ja valitse sitten **Jatka**.

Gdy zostanie wyświetlony monit, ustaw datę i godzinę, a następnie dotknij opcji **Kontynuuj**.

При появлении соответствующего запроса установите дату и время, а затем нажмите "**Продолжить**".

Sorulduğunda, tarih ve saati ayarlayın ve sonra **Devam** öğesine basın.

Dacă vi se solicită, configurați data și ora, apoi atingeți **Continuare**.

Budete-li k tomu vyzváni, nastavte datum a čas a dotkněte se položky **Pokračovat**.

Kérésre adja meg az időt és dátumot, majd érintse meg a **Tovább** gombot.

Якщо з'явиться підказка, налаштуйте дату та час, а потім натисніть **Продовжити**.

Εάν σας ζητηθεί, ορίστε την ημερομηνία και ώρα και πατήστε την ένδειξη **Συνέχεια**.

في حالة مطالبتك بذلك، اضبط التاريخ والوقت ثم المس "متابعة".

入力を要求された場合には日時設定を行い、[継続]に触れます。

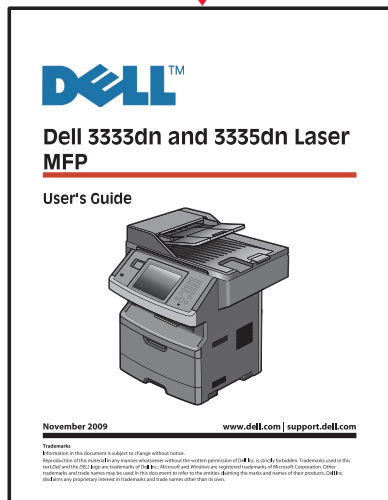
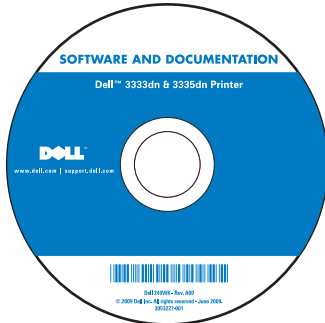
如果出現提示，請設定日期和時間，然後觸控 **Continue**（繼續）。

如果出现提示，请设置日期和时间，然后触摸继续。

메시지가 나타나면 날짜와 시간을 설정한 후 계속을 누릅니다.



# 16.13



Local setup is complete. For more information, see the *User's Guide*.

La configuration locale est terminée. Pour plus d'informations, reportez-vous au *Guide de l'utilisateur*.

L'impostazione locale è completata. Per ulteriori informazioni, consultare la *Guida per l'utente*.

Die lokale Druckereinrichtung ist abgeschlossen. Weitere Informationen finden Sie im *Benutzerhandbuch*.

La instalación local ha terminado. Para obtener más información, consulte la *Guía del usuario*.

A configuração local está concluída. Para obter mais informações, consulte o *Guia do Usuário*.

De lokale installatie is voltooid. Raadpleeg de *Gebruikershandleiding* voor meer informatie.

Lokalt oppsett er fullført. Se *Brukerhåndboken* for mer informasjon.

Lokal installation är slutförd. Mer information finns i *Användarhandboken*.

Lokal opsætning er udført. For mere information, se *Brugervejledningen*.

Paikallinen asennus on valmis. Lisätietoja on *käyttöoppaassa*.

Instalacja lokalna jest ukończona. Więcej informacji na ten temat znajduje się w *Podręczniku użytkownika*.

Локальная установка завершена. Для получения дополнительных сведений см. *Руководство пользователя*.

Yerel kurulum tamamlanmıştır. Daha fazla bilgi için, *Kullanıcı Kılavuzu*'na bakın.

Configurarea ca imprimantă locală este gata. Pentru informații suplimentare, consultați *Ghidul utilizatorului*.

Místní nastavení je hotovo. Další informace naleznete v *uživatelské příručce*.

A helyi telepítés befejeződött. További információ a *Felhasználói kézikönyvben* található.

Місцеві налаштування завершено. Для детальнішої інформації, див. *Посібник користувача*.

Η τοπική εγκατάσταση ολοκληρώθηκε. Για περισσότερες πληροφορίες, ανατρέξτε στον *Οδηγό χρήσης*.

وبذلك. يكون قد اكتمل إعداد التوصليل المحلي. للحصول على مزيد من المعلومات، انظر "دليل المستخدم".

ローカル設定は完了です。詳細については、『ユーザーズガイド』を参照してください。

本端安裝已全部完成。如需其他資訊，請參閱用戶手冊。

完成本地设置。如需更多信息，请参阅用户指南。

로컬 설치가 완료되었습니다. 자세한 내용은 사용 설명서를 참조하십시오.

Network  
Réseau  
Netzwerk

En red  
Rete  
Rede

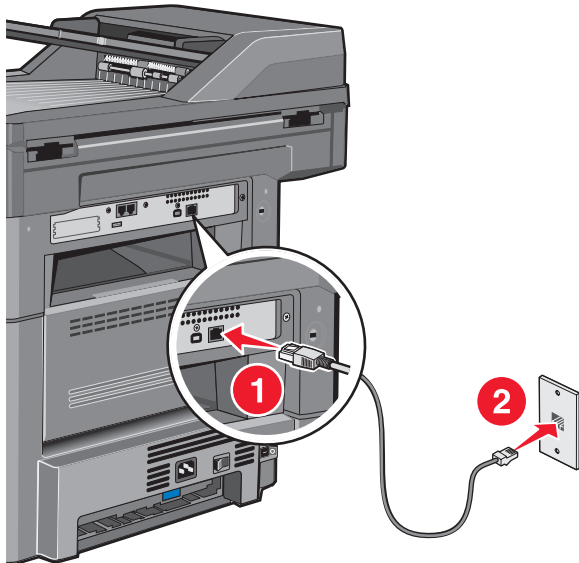
Nätverk  
Netværk  
Network

Δίκτυο  
Nettverk  
Sieciowe

Сетевой  
네트워크

網路連接  
网络连接  
ネットワーク

# 16.1



Connect the network cable to the printer and then to the network.

Branchez le câble réseau sur l'imprimante, puis sur le réseau.

Collegare il cavo di rete alla stampante e alla rete.

Schließen Sie das Netzwirkkabel erst an den Drucker und dann an das Netzwerk an.

Conecte el cable de red a la impresora y a la red.

Conecte o cabo de rede à impressora e depois à rede.

Sluit de netzwirkkabel aan op de printer en vervolgens op het netwerk.

Koble netzwirkkabelen til skriveren og deretter til netzwirket.

Anslut nätzwirkkabeln till skrivaren först och sedan till nätzwirket.

Slut netzwirkkablet til printeren og derefter til netzwirket.

Kytke verkkokaapeli ensin tulostimeen ja sitten verkkoon.

Podłącz kabel sieciowy do drukarki, a następnie do sieci.

Подсоедините сетевой кабель к принтеру и к сети.

Ağ kablosunu yazıcıya ve ağa bağlayın.

Conectați cablul de rețea la imprimantă, apoi la rețea.

Připojte síťový kabel k tiskárně a pak k síti.

Csatlakoztassa a hálózati kábelt a nyomtatóra, majd a hálózatra.

Спершу під'єднайте мережний кабель до принтера, а потім - до мережі.

Συνδέστε το καλώδιο δικτύου στον εκτυπωτή και στη συνέχεια στο δίκτυο.

قم بتوصيل كابل الشبكة بالطابعة، ثم قم بتوصيله بالشبكة.

ネットワークケーブルでプリンタをネットワークに接続します。

將網路電纜連接至印表機，然後連接至網路。

将网络电缆连接到打印机上，然后连接到网络上。

네트워크 케이블을 프린터에 연결한 다음 네트워크에 연결합니다.

Network

# 16.2

If you plan to set up fax now, connect the fax cables. See the *User's Guide* on the *Software and Documentation* CD for help deciding how to connect the cables.

Si vous souhaitez installer la télécopie maintenant, branchez les câbles du télécopieur. Reportez-vous au *Guide de l'utilisateur* sur le CD *Logiciel et documentation* pour obtenir de l'aide sur la connexion des câbles.

Se si intende impostare il fax adesso, collegare i cavi del fax. Per informazioni su come collegare i cavi, consultare la *Guida per l'utente* sul CD *Software e documentazione*.

Schließen Sie die Faxkabel an, wenn Sie die Faxfunktion jetzt einrichten möchten. Informationen zum Anschließen der Kabel finden Sie im *Benutzerhandbuch* auf der CD *Software und Dokumentation*.

Si tiene pensado configurar el fax ahora, conecte los cables del fax. Consulte la *Guía del usuario* en el CD *Software y documentación* para distribuir los cables de la forma que más le convenga.

Se você planeja configurar o fax agora, conecte os cabos. Consulte o *Guia do usuário* no CD de *Software e Documentação* para obter ajuda sobre como conectar os cabos.

Sluit de faxkabels aan als u de faxfunctie nu wilt instellen. Raadpleeg de *Gebruikershandleiding* op de cd *Software en documentatie* voor meer informatie over het aansluiten van de kabels.

Dersom du ønsker å konfigurere faksen nå, kobler du til faksablene. Se *Brukerhåndboken* på CDen *Programvare og dokumentasjon*, for hjelp til hvordan du kobler til kablene.

Om du vill installera faxen nu ansluter du faxkablarna. Mer information om hur du ansluter kablarna finns i *användarhandboken* på cd-skivan med *programvara och dokumentation*.

Hvis du vil sætte faxen op nu, skal du tilslutte faxkablet. Se i *Brugervejledningen* på cd'en *Software og dokumentation* for at se, hvordan du skal forbinde kablerne.

Jos aiot asentaa faksin, kytke faksikaapelit. Ohjeita kaapelien kytkemiseen on *Ohjelmisto ja käyttöoppaat* -CD-levyn *käyttöoppaassa*.

Jeśli chcesz teraz skonfigurować faks, podłącz kable faksu. Więcej informacji na temat sposobu podłączenia kabli można znaleźć w *Podręczniku użytkownika* na dysku CD-ROM *Oprogramowanie i dokumentacja*.

Если планируется настроить факс, подсоедините кабели факса. См. *Руководство пользователя* на компакт-диске с *программным обеспечением и документацией*, чтобы узнать, как следует подсоединять кабели.

Şimdi faks kurmayı planlıyorsanız faks kablolarını bağlayın. Kabloların nasıl bağlanacağını belirleme konusunda yardım almak için *Yazılım ve Belgeler* CD'sindeki *Kullanıcı Kılavuzu*'na bakın.

Dacă intenționați să configurați faxul acum, conectați cablurile pentru fax. Consultați *Ghidul utilizatorului* de pe CD-ul *Software și documentație* pentru a decide modul în care conectați cablurile.

Chystáte-li se k okamžitému nastavení faxu, připojte faxové kabely. Připojení kabelů je popsáno v *uživatelské příručce* na disku CD se *softwarem a dokumentací*.

Ha most kívánja beállítani a faxot, akkor csatlakoztassa a fax kábeleket. A kábelek csatlakoztatásának módjához segítségért a *Felhasználói kézikönyvben* és a *Szoftver és dokumentációs* CD-n talál.

Якщо ви збираєтесь налаштувати факс зараз, під'єднайте факсові кабелі. Див. *Посібник користувача* на компакт-диску *Програме забезпечення та документація*, щоб дізнатись, як під'єднувати кабелі.

Εάν σκοπεύετε να εγκαταστήσετε το φαξ σε αυτό το στάδιο, συνδέστε τα καλώδια φαξ. Για βοήθεια σχετικά με τη σύνδεση των καλωδίων, ανατρέξτε στον *Οδηγό χρήσης* στο CD *Λογισμικό και Τεκμηρίωση*.

إذا كنت تخطط لإعداد الفاكس الآن، فقم بتوصيل كابلات الفاكس. انظر "دليل المستخدم" الموجود على القرص الذي يخص "البرامج والمراجع" للمساعدة في تحديد كيفية توصيل الكابلات.

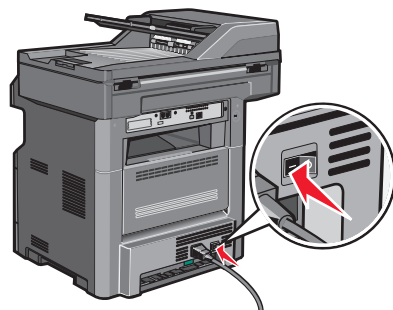
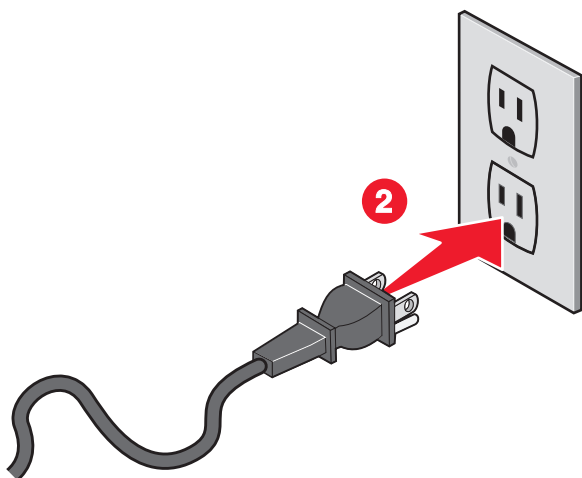
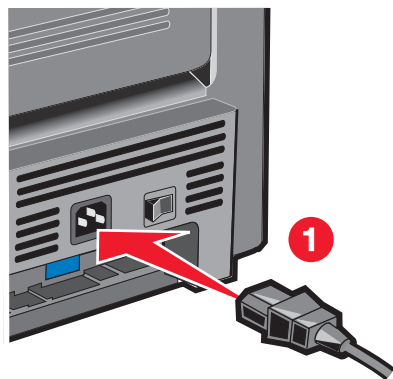
FAX を設定する場合は FAX ケーブルを接続します。ケーブルの接続方法の詳細については、ソフトウェアおよび説明書類 CD の『ユーザーズガイド』を参照してください。

如果您打算现在就设定传真，请连接传真电缆。请参阅 *軟體與說明文件* 光碟上的 *用戶手冊*，以取得如何连接电缆的说明。

如果您准备立即设置传真，请连接传真电缆。请参阅 *软件和文档* CD 上的 *用户指南* 以获取有关确定如何连接电缆的帮助。

지금 팩스를 설정하려면 팩스 케이블을 연결합니다. 케이블 연결 방법은 소프트웨어 및 설명서 CD 의 사용 설명서를 참조하십시오.

# 16.3



Connect the power cord to the printer and then to a properly grounded outlet that is near the printer and easily accessible. Turn the printer on.

Branchez le cordon d'alimentation sur l'imprimante et sur une prise électrique correctement mise à la terre, située à proximité de l'appareil et facile d'accès. Mettez l'imprimante sous tension.

Collegare il cavo di alimentazione alla stampante e a una presa dotata di messa a terra in prossimità della stampante e facilmente raggiungibile. Accendere la stampante.

Schließen Sie das Netzkabel an eine ordnungsgemäß geerdete Steckdose an, die sich in der Nähe des Geräts befindet und leicht zugänglich ist. Schalten Sie den Drucker ein.

Conecte el cable de alimentación a la impresora y a un enchufe con toma de tierra, situado cerca de la impresora y de fácil acceso. Encienda la impresora.

Conecte o cabo de alimentação à impressora e depois a uma tomada devidamente aterrada que esteja próxima da impressora e seja de fácil acesso. Ligue a impressora.

Sluit het netsnoer aan op de printer en vervolgens op een geaard stopcontact dat zich dicht in de buurt van de printer bevindt en dat eenvoudig bereikbaar is. Zet de printer aan.

Koble strømledningen til skriveren og deretter til en skikkelig jordet stikkontakt, som er i nærheten av skriveren og lett tilgjengelig. Slå på skriveren.

Anslut nätsladden till ett jordat elektriskt uttag som finns nära produkten och är lättillgängligt. Slå på skrivaren.

Slut netledningen til printeren og derefter til en jordet stikkontakt, som er tæt på printeren, og som er let tilgængelig. Tænd printeren.

Kytke virtajohto tulostimeen ja asianmukaisesti maadoitettuun pistorasiaan, joka sijaitsee tulostimen lähellä ja jota on vaivatonta käyttää. Kytke tulostimeen virta.

Podłącz przewód zasilający do drukarki, a następnie do łatwo dostępnego i prawidłowo uziemionego gniazdka elektrycznego znajdującego się w pobliżu drukarki. Włącz drukarkę.

Подключите кабель питания к принтеру и к легкодоступной и надежно заземленной сетевой розетке, расположенной рядом. Включите принтер.

Güç kablosunu, ürünün yakınında bulunan doğru topraklanmış ve kolayca erişilebilen bir prize takın. Yazıcıyı açın.

Conectați cablul de tensiune la imprimantă și la o priză electrică împământată corespunzător, situată în apropierea imprimantei și care este ușor de accesat. Porniți imprimanta.

Připojte napájecí kabel k tiskárně a pak do řádně uzemněné elektrické zásuvky, která se nachází v blízkosti tiskárny a je snadno přístupná. Zapněte tiskárnu.

Csatlakoztassa a tápkábelt egy megfelelően földelt konnektorhoz, amely közel van a termékhez, és könnyen elérhető. Kapcsolja be a nyomtatót.

Підключіть шнур живлення до принтера, а потім - до заземленої належним чином розетки, розміщеної недалеко від принтера та легкодоступної. Увімкніть принтер.

Συνδέστε το καλώδιο τροφοδοσίας σε μια κατάλληλα γειωμένη πρίζα που βρίσκεται κοντά στον εκτυπωτή και είναι εύκολα προσβάσιμη. Ενεργοποιήστε τον εκτυπωτή.

قم بتوصيل سلك التيار بالطابعة، ثم قم بتوصيله بأخذ تيار كهربائي موصل أرضيًا على نحو سليم وقريب من الطابعة ويسهل الوصول إليه. قم بتشغيل الطابعة.

電源コードをプリンタに接続したら、本機の近くにあり容易にアクセスできる正しくアースしたコンセントに接続します。プリンタの電源を入れます。

將電源線連接至印表機，然後插入既容易取用又靠近印表機，而且已妥善接地的電源插座。打開印表機電源。

将电源线连接到打印机上，然后插入正确接地的插座中，插座应靠近打印机并且便于使用。打开打印机电源。

전원 코드를 프린터에 연결한 다음 프린터에 가깝고 쉽게 접근 가능한 올바르게 접지된 전기 콘센트에 연결하십시오. 프린터를 켭니다.

# 16.4

From the printer control panel, select your language and country or region, and then touch **Continue**.

A partir du panneau de commandes de l'imprimante, sélectionnez la langue et le pays ou la région, puis appuyez sur **Continuer**.

Dal pannello di controllo della stampante, selezionare la lingua e il paese o la regione, quindi toccare **Continua**.

Wählen Sie an der Bedienerkonsole Ihre Sprache sowie Ihr Land oder Ihre Region aus. Berühren Sie anschließend **Fortfahren**.

En el panel de control de la impresora, seleccione su idioma y país o región y, a continuación, pulse **Continuar**.

No painel de controle da impressora, selecione seu idioma e o país ou região, e depois toque em **Continuar**.

Selecteer op het bedieningspaneel van de printer uw taal en uw land of regio en raak dan **Doorgaan** aan.

Fra skriverens kontrollpanel velger du ditt språk og land eller område, og trykker deretter **Fortsett**.

Välj språk, land eller region på skrivarens kontrollpanel och peka sedan på **Fortsätt**.

Vælg dit sprog og land eller region på printerens kontrolpanel, og tryk så på **Fortsæt**.

Valitse tulostimen ohjauspaneelista kieli sekä maa tai alue ja valitse **Jatka**.

Wybierz język i kraj lub region przy użyciu panelu sterowania drukarki, a następnie dotknij opcji **Kontynuuj**.

На панели управления принтера выберите язык, а также страну или регион, а затем нажмите "**Продолжить**".

Yazıcı kontrol panelinden dilinizi ve ülkenizi veya bölgenizi seçin, sonra da **Devam** ögesine basın.

Din panoul de control al imprimantei, selectați limba și țara sau regiunea, apoi atingeți **Continuare**.

Na ovládacím panelu tiskárny zvolte svůj jazyk a zemi nebo oblast. Poté se dotkněte položky **Pokračovat**.

A nyomtató vezérlőpultján válassza ki a nyelvet és országot, majd érintse meg a **Tovább** gombot.

На контрольній панелі принтера виберіть вашу мову та країну чи регіон, потім натисніть **Продовжити**.

Από τον πίνακα ελέγχου του εκτυπωτή, επιλέξτε τη γλώσσα και τη χώρα ή την περιοχή και πατήστε την ένδειξη **Συνέχεια**.

من لوحة تحكم الطابعة. حدد اللغة والدولة أو المنطقة. ثم المس "متابعة".

プリンタの操作パネルで、言語、国または地域を選択し、[継続]に触れます。

從印表機控制面板，選取您適用的語言和國家或地區，然後觸控 **Continue**（繼續）。

从打印机控制面板，选择您的语言和所在国家或地区，然后触摸继续。

프린터 제어판에서 언어와 국가 또는 지역을 선택하고 계속을 누릅니다 .

# 16.5

Select your time zone, and then touch **Continue**.

Sélectionnez le fuseau horaire, puis appuyez sur **Continuer**.

Selezionare il fuso orario, quindi toccare **Continua**.

Wählen Sie Ihre Zeitzone aus und berühren Sie dann **Fortfahren**.

Seleccione su zona horaria y pulse **Continuar**.

Selecione seu fuso horário e depois toque em **Continuar**.

Selecteer uw tijdzone en raak dan **Doorgaan** aan.

Velg din tidssone og trykk deretter **Fortsett**.

Välj tidszon och peka sedan på **Fortsätt**.

Vælg din tidszone, og tryk på **Fortsæt**.

Valitse aikavyöhyke ja valitse sitten **Jatka**.

Wybierz strefę czasową, a następnie dotknij opcji **Kontynuuj**.

Выберите часовой пояс, а затем нажмите "**Продолжить**".

Saat diliminizi seçin ve ardından **Devam** ögesine basın.

Selectați fusul orar, apoi atingeți **Continuare**.

Zvolte svou časovou zónu a dotkněte se položky **Pokračovat**.

Válassza ki az időzónát, majd érintse meg a **Tovább** gombot.

Виберіть ваш часовий пояс, далі натисніть **Продовжити**.

Επιλέξτε τη ζώνη ώρας και πατήστε την ένδειξη **Συνέχεια**.

حدد المنطقة الزمنية. ثم المس "متابعة".

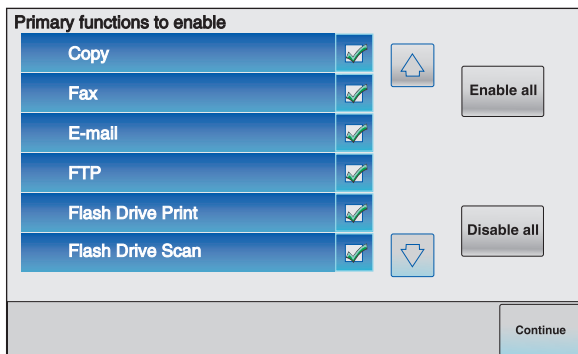
時間帯を選択し、[継続]に触れます。

選取您的時區，然後觸控 **Continue**（繼續）。

选择您的时区，然后触摸继续。

시간대를 선택하고 계속을 누릅니다.

# 16.6



Deselect any functions you plan to set up later, such as Fax or E-mail, and then touch **Continue**.

Désélectionnez les fonctions que vous souhaitez installer plus tard, telles que Télécopie ou Courrier électronique, puis appuyez sur **Continuer**.

Deselezionare qualsiasi funzione che si intende impostare in seguito, ad esempio Fax o E-mail, quindi toccare **Continua**.

Deaktivieren Sie alle Funktionen, die Sie erst später einrichten möchten, wie z. B. "Fax" oder "E-Mail". Berühren Sie dann **Fortfahren**.

Deseleccione las funciones que vaya a configurar después, como Fax o E-mail y, a continuación, pulse **Continuar**.

Desmarque as funções que você planeja configurar depois, como Fax ou E-mail, e depois toque em **Continuar**.

Maak de selectie van functies die u op een later tijdstip wil instellen, bijvoorbeeld Faxen en E-mail, ongedaan en raak dan **Doorgaan** aan.

Fjern markeringen fra funksjonene du ønsker å konfigurere senere, som faks eller e-post, og trykk deretter **Fortsett**.

Avmarkera Fax, E-post och andra funktioner som du planerar att installera senare och peka sedan på **Fortsätt**.

Fravælg de funktioner, du vil indstille senere (som f.eks. Fax eller E-mail), og tryk på **Fortsæt**.

Poista sellaisien toimintojen valinnat, jotka aiot asentaa myöhemmin. Tällaisia voivat olla esimerkiksi faksi ja sähköposti. Valitse sitten **Jatka**.

Anuluj zaznaczenie funkcji, które zamierzasz ustawić później, takich jak Faks lub E-mail, a następnie dotknij opcji **Kontynuuj**.

Отмените выбор функций, которые планируется настроить позже, например "Факс" или "Электронная почта", а затем нажмие **"Продолжить"**.

Daha sonra kurmayı planladığınız Faks veya E-posta gibi tüm işlevlerin seçimini kaldırın ve sonra **Devam** ögesine basın.

Deselectați orice funcții pe care intenționați să le configurați ulterior, cum ar fi Fax sau Poștă electronică, apoi atingeți **Continuare**.

Zrušte výběr funkcí, které se chystáte nastavit v budoucnu, například fax nebo e-mail, a dotkněte se položky **Pokračovat**.

Törölje a jelölését annak a funkciónak, például fax vagy e-mail, amelyet csak később kíván beállítani, majd érintse meg a **Tovább** gombot.

Зніміть позначки коло функцій, які ви плануєте налаштувати згодом, як-от Факс чи Електронна пошта, потім натисніть **Продовжити**.

Αποεπιλέξτε τις όποιες λειτουργίες σκοπεύετε να εγκαταστήσετε αργότερα, όπως Fax ή E-mail και πατήστε την ένδειξη **Συνέχεια**.

قم بإلغاء تحديد أية وظيفة تخطط لإعدادها فيما بعد. مثل "الفاكس" أو "البريد الإلكتروني". ثم المس "متابعة".

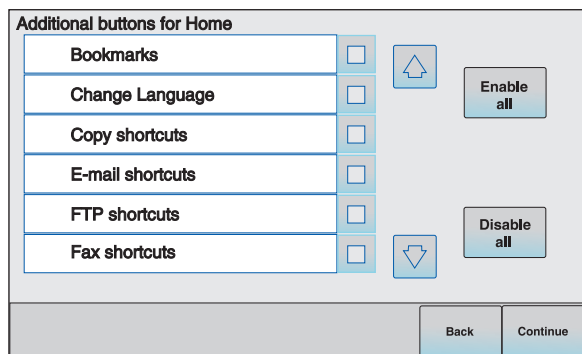
後で設定する FAX または E メールなどの機能の選択を解除し、[継続] に触れます。

取消選取您打算稍後設定的任何功能，例如「傳真」或「電子郵件」，然後觸控 **Continue**（繼續）。

取消选择任何您准备以后设置的功能，例如“传真”或“电子邮件”，然后触摸继续。

팩스 및 이메일 등 나중에 설정하려는 기능을 모두 선택 취소하고 계속을 누릅니다.

# 16.7



Select any additional buttons you want to display on the home screen, and then touch **Continue**.

Sélectionnez les boutons supplémentaires que vous souhaitez faire apparaître sur l'écran d'accueil, puis appuyez sur **Continuer**.

Selezionare eventuali pulsanti aggiuntivi che si desidera visualizzare nella schermata principale, quindi toccare **Continua**.

Wählen Sie weitere Tasten aus, wenn diese auf dem Startbildschirm angezeigt werden sollen, und berühren Sie dann **Fortfahren**.

Seleccione otros botones que desee mostrar en la pantalla de inicio y, a continuación, pulse **Continuar**.

Selecione os botões adicionais que você deseja que sejam exibidos na tela inicial e toque em **Continuar**.

Selecteer eventueel extra knoppen waarvan u wilt dat die op het Home-scherm worden weergegeven en raak **Doorgaan** aan.

Velg ytterligere knapper du ønsker skal vises på startsiden, og trykk deretter **Fortsett**.

Välj andra eventuella knappar som du vill visa i startfönstret och peka sedan på **Fortsätt**.

Vælg eventuelle yderligere knapper, som du ønsker vist på startskærmen, og tryk på **Fortsæt**.

Valitse lisäpainikkeet, joiden haluat näkyvän aloitusnäytössä, ja valitse **Jatka**.

Wybierz dodatkowe przyciski, które mają być wyświetlane na ekranie głównym, a następnie dotknij opcji **Kontynuuj**.

Выберите дополнительные кнопки, которые должны отображаться на начальном экране, затем нажмите **"Продолжить"**.

Ana ekranda görüntülemek istediğiniz ek düğmeleri seçin ve sonra **Devam** öğesine basın.

Selectați orice alte butoane suplimentare care doriți să apară pe ecranul de început, apoi atingeți **Continuare**.

Zvolte další tlačítka, která chcete zobrazit na domovské obrazovce, a dotkněte se položky **Pokračovat**.

Válassza ki az alapképernyőn megjeleníteni kívánt további gombokat, majd érintse meg a **Tovább** gombot.

Виберіть інші додаткові кнопки, які ви хотіли б бачити на основному екрані, та натисніть **Продовжити**.

Επιλέξτε πρόσθετα πλήκτρα που θέλετε να εμφανίζονται στην αρχική οθόνη και πατήστε την ένδειξη **Συνέχεια**.

حدد أية أزرار إضافية تريد عرضها على الشاشة الرئيسية. ثم المس "متابعة".

ホーム画面に追加表示するボタンを選択し、[継続]に触れます。

選擇其他任何您要顯示在主畫面上的按鈕，然後觸控 **Continue** (繼續)。

选择您希望在主屏幕上显示的任何其他按钮，然后触摸继续。

기본 화면에 표시할 추가 버튼을 선택한 후 계속을 누릅니다.



# 16.8

If fax is enabled, type in your Fax Station name, and then touch **Enter**. For more information, see your system support person; or touch the **Back** button to go back and deselect **Fax**.

Si Télécopie est activée, saisissez le nom du poste, puis appuyez sur **Entrer**. Pour plus d'informations, contactez un agent du support technique ou appuyez sur le bouton **Retour** afin de revenir en arrière et désélectionner **Télécopie**.

Se il fax è abilitato, immettere il nome della stazione fax e toccare **Invio**. Per ulteriori informazioni, contattare il tecnico del supporto di sistema oppure toccare il pulsante **Indietro** per tornare indietro o deselezionare **Fax**.

Wenn die Faxfunktion aktiviert ist, geben Sie den Namen der Faxstation ein und berühren Sie **Eingabe**. Wenden Sie sich an den zuständigen System-Support-Mitarbeiter, wenn Sie weitere Informationen benötigen. Sie können auch durch Berühren von **Zurück** rückwärts navigieren und **Fax** deaktivieren.

Si el fax está activado, escriba el nombre de la estación de fax y, a continuación, pulse **Intro**. Para obtener más información, consulte al personal de asistencia técnica; o bien, pulse el botón **Atrás** para volver y deseleccionar **Fax**.

Se o fax estiver ativado, digite o nome da estação de fax e toque em **Enter**. Para obter mais informações, consulte o responsável pelo suporte do sistema; ou toque em **Voltar** para retornar e desmarque **Fax**.

Als faxen is ingeschakeld, typt u de naam van uw faxstation en raakt u vervolgens **Enter** aan. Voor meer informatie kunt u contact opnemen met uw systeembeheerder of u kunt de knop **Vorige** aanraken om terug te gaan en de selectie van **Faxen** ongedaan te maken.

Dersom faksalternativet er aktivert, taster du inn faksstasjonsnavnet og trykker deretter **Enter**. For mer informasjon kontakter du systemansvarlig, eller trykk **Tilbake**-knappen for å gå tilbake og fjerne markeringen fra **Faks**.

Om Fax är aktiverat skriver du in faxstationsnamnet och pekar sedan på **Enter**. Kontakta systemansvarig om du vill ha mer information, eller peka på **Tillbaka** om du vill gå tillbaka och avmarkera **Fax**.

Hvis Fax er aktiveret, skal du indtaste maskinens navn og trykke på **Enter**. Kontakt systemadministratoren for yderligere oplysninger, eller tryk på **Tilbage** for at gå tilbage og fravælge **Fax**.

Jos faksi on käytössä, kirjoita faksiaseman nimi ja valitse sitten **Enter**. Lisätietoja saat järjestelmän tukihenkilöltä tai palaamalla edelliseen näyttöön **Takaisin**-painiketta painamalla ja poistamalla **faksin** valinnan.

Jeśli faks jest włączony, wpisz nazwę faksu, a następnie dotknij opcji **Enter**. Aby uzyskać więcej informacji, skontaktuj się z administratorem systemu lub dotknij przycisku **Wstecz**, aby powrócić i odznaczyć opcję **Faks**.

Если факс включен, введите имя станции факса и нажмите **"Ввод"**. Для получения дополнительных сведений обратитесь к специалисту поддержки или нажмите кнопку **"Назад"**, чтобы вернуться в предыдущий экран и отменить выбор параметра **"Факс"**.

# 16.8

Faks etkinleştirilmişse, Faks İstasyonu adınızı yazın ve **Giriş** ögesine basın. Daha fazla bilgi için, sistem destek personelinizle görüşün veya geri dönüp **Faks** seçimini kaldırmak için **Geri** düğmesine basın.

Dacă opțiunea Fax este activată, tastați numele de Stație fax, apoi atingeți **Enter**. Pentru informații suplimentare, consultați persoana care asigură asistența sistemului sau atingeți butonul **Înapoi**, pentru a vă deplasa înapoi și a deselecta opțiunea **Fax**.

Je-li funkce faxu zapnutá, napište název své faxové stanice a dotkněte se položky **Zadat**. Další informace získáte od pracovníka oddělení podpory nebo se pomocí tlačítka **Zpět vraťte** a zrušte výběr funkce **Fax**.

Ha a fax engedélyezett, akkor adja meg a faxállomás nevét, majd érintse meg az **Enter** gombot. Bővebb információt a saját rendszergazdájától kaphat, vagy lépjen vissza a **Vissza** gomb megérintésével, és szüntesse meg a **fax** kijelölését.

Якщо активовано факс, введіть назву вашого факсового терміналу, натисніть **Ввід**. Для детальної інформації зверніться до вашого техника з підтримки системи; або натисніть кнопку **Назад**, щоб повернутись і зняти позначку біля **Факс**.

Εάν έχει ενεργοποιηθεί η λειτουργία φαξ, πληκτρολογήστε το όνομα του φαξ και πατήστε την ένδειξη **Enter**. Για περισσότερες πληροφορίες, απευθυνθείτε στον υπεύθυνο υποστήριξης συστήματος ή πατήστε το πλήκτρο **Πίσω** για να επιστρέψετε και να αποεπιλέξετε την ένδειξη **Φαξ**.

إذا كان قد تم تمكين الفاكس، فاكتب اسم محطة الفاكس، ثم قم بلمس "إدخال".  
للحصول على مزيد من المعلومات، ارجع إلى الشخص المسئول عن دعم النظام.  
أو المس زر "رجوع" للرجوع للخلف وإلغاء تحديد "الفاكس".

FAX が有効になっている場合、FAX ステーション名を入力し、[Enter] に触れます。詳細については、システムサポート担当者に問い合わせるか、[戻る] ボタンに触れて戻り、FAX の選択を解除します。

如果傳真已啟動，請輸入您的「傳真站台」名稱，然後觸控 **Enter**。如需其他資訊，請聯絡您的系統支援人員，或觸控 **Back**（返回）按鈕以返回，並取消選取 **Fax**（傳真）。

如果传真已被启用，请键入您的“传真工作站”名称，然后触摸 **Enter**（回车键）。如需更多信息，请咨询系统支持人员；或触摸返回按钮来回到上一步并取消选择传真。

팩스가 설정되었으면 팩스 사용처 이름을 입력하고 Enter 를 누릅니다 . 자세한 내용은 시스템 지원 담당자에게 문의하십시오 . 또는 뒤로를 눌러 이전 페이지로 이동하고 팩스 선택을 취소합니다 .

# 16.9

If fax is enabled, then enter the Fax Station (phone) number for this printer, and then touch **Continue**.

Si Télécopie est activée, saisissez le numéro de fax de cette imprimante, puis appuyez sur **Continuer**.

Se il fax è abilitato, immettere il numero (di telefono) della stazione fax per questa stampante, quindi toccare **Continua**.

Wenn die Faxfunktion aktiviert ist, geben Sie die Stationsnummer (Nummer des Faxanschlusses) für diesen Drucker ein und berühren Sie **Fortfahren**.

Si el fax está activado, introduzca el número (de teléfono) de la estación de fax para esta impresora y, a continuación, pulse **Continuar**.

Se o fax estiver ativado, insira o número (telefone) da estação de fax para essa impressora e toque em **Continuar**.

Als faxen is ingeschakeld, voert u het (telefoon)nummer van het faxstation in voor deze printer en raakt u **Doorgaan** aan.

Dersom faksalternativet er aktivert, angir du faksstasjonsnummeret (telefonnummer) for denne skriveren, og trykk deretter **Fortsett**.

Om fax är aktiverat skriver du in faxstationens (telefon)nummer för den här skrivaren och pekar sedan på **Fortsätt**.

Hvis Fax er aktiveret, skal du indtaste faxmaskinens (telefon) nummer og trykke på **Fortsæt**.

Jos faksi on käytössä, kirjoita tulostimen faksiaseman (puhelin) numero ja valitse sitten **Jatka**.

Gdy faks jest włączony, wprowadź numer faksu (telefonu) dla danej drukarki i dotknij opcji **Kontynuuj**.

Если включен факс, введите номер (телефона) станции факса для этого принтера, а затем нажмите **"Продолжить"**.

Faks etkinleştirilmişse, bu yazıcının Faks İstasyonu (telefon) numarasını girin ve sonra **Devam** ögesine basın.

Dacă faxul este activat, introduceți numărul (de telefon) al stației fax, apoi atingeți **Continuare**.

Je-li funkce faxu zapnutá, zadejte číslo faxové stanice (telefonní číslo) této tiskárny a dotkněte se položky **Pokračovat**.

Ha a fax engedélyezve lett, akkor adja meg a nyomtatóhoz tartozó faxállomás (telefon) számát, majd érintse meg a **Tovább** gombot

Якщо активовано факс, введіть номер факсового терміналу (телефона) для цього принтера, потім натисніть **Продовжити**.

Εάν έχει ενεργοποιηθεί η λειτουργία φαξ, πληκτρολογήστε τον (τηλεφωνικό) αριθμό του φαξ για το συγκεκριμένο εκτυπωτή και πατήστε την ένδειξη **Συνέχεια**.

إذا كان قد تم تمكين الفاكس، فقم بإدخال رقم (هاتف) محطة الفاكس الخاص بهذه الطابعة، ثم المس "متابعة".

FAX が有効になっている場合、プリンタの FAX ステーション（電話）番号を入力し、[継続]に触れます。

如果傳真已啓動，請輸入此印表機的「傳真站台」（電話）號碼，然後觸控 **Continue**（繼續）。

如果傳真已被启用，请输入本打印机的“传真工作站”（电话）号码，然后触摸继续。

팩스가 설정되었으면 이 프린터의 팩스 사용처 (전화) 번호를 입력한 후 계속을 누릅니다.

# 16.10

If E-mail is enabled, type in the Primary SMTP (mail server) Gateway address, and then touch **Enter**. For more information, see your system support person; or touch the **Back** button to go back and deselect **E-mail**.

Si Courrier électronique est activé, saisissez l'adresse de passerelle du SMTP primaire (serveur de messagerie), puis appuyez sur **Entrer**. Pour plus d'informations, contactez un agent du support technique ou appuyez sur le bouton **Retour** afin de revenir en arrière et désélectionner **Courrier électronique**.

Se l'opzione E-mail è abilitata, immettere l'indirizzo del gateway SMTP (server di posta) primario, quindi toccare **Invio**. Per ulteriori informazioni, contattare il tecnico del supporto di sistema oppure toccare il pulsante **Indietro** per tornare indietro o deselezionare **E-mail**.

Wenn die E-Mail-Funktion aktiviert ist, geben Sie die primäre SMTP-Gateway-Adresse (Mail-Server) ein und berühren Sie dann **Eingabe**. Wenden Sie sich an den zuständigen System-Support-Mitarbeiter, wenn Sie weitere Informationen benötigen. Sie können auch durch Berühren von **Zurück** rückwärts navigieren und **E-Mail** deaktivieren.

Si está activada la función de e-mail, introduzca la dirección de gateway del servidor primario SMTP (servidor de e-mail) y, a continuación, pulse **Intro**. Para obtener más información, consulte al personal de asistencia técnica; o bien, pulse el botón **Atrás** para volver y deseleccionar **E-mail**.

Se o E-mail estiver ativado, digite o endereço de Gateway SMTP Principal (servidor de e-mail) e toque em **Enter**. Para obter mais informações, consulte o responsável pelo suporte do sistema; ou toque em **Voltar** para retornar e desmarque **E-mai**.

Als E-mail is ingeschakeld, typt u het gatewayadres van de primaire SMTP (mailserver) en raakt u **Enter** aan. Voor meer informatie kunt u contact opnemen met uw systeembeheerder of u kunt de knop **Vorige** aanraken om terug te gaan en de selectie van **E-mail** ongedaan te maken.

Dersom e-post er aktivert, angir du gateway-adressen til primær SMTP (e-postserver) og trykker deretter **Enter**. For mer informasjon kontakter du systemansvarlig, eller trykk **Tilbake**-knappen for å gå tilbake og fjerne markeringen fra **E-post**.

Om E-post är aktiverat anger du den primära SMTP-gatewayadressen (e-postservern) och pekar sedan på **Enter**. Kontakta systemansvarig om du vill ha mer information, eller peka på **Tillbaka** om du vill gå tillbaka och avmarkera **E-post**.

Hvis E-mail er aktiveret, skal du indtaste den primære SMTP (mailserver) Gateway-adresse, og trykke på **Enter**. Kontakt systemadministratoren for yderligere oplysninger, eller tryk på **Tilbage** for at gå tilbage og fravælge **E-mail**.

Jos sähköposti on käytössä, kirjoita ensisijaisen SMTP-yhdyskäytävän (postipalvelimen) osoite ja valitse **Enter**. Lisätietoja saat järjestelmän tukihenkilöltä tai palaamalla edelliseen näyttöön **Takaisin**-painiketta painamalla ja poistamalla **sähköpostin** valinnan.

Gdy poczta e-mail jest włączona, wprowadź adres podstawowej bramy SMTP (serwer poczty), a następnie dotknij opcji **Enter**. Aby uzyskać więcej informacji, skontaktuj się z administratorem systemu lub dotknij przycisku **Wstecz**, aby powrócić i odznaczyć opcję **E-mail**.

# 16.10

Если включена электронная почта, введите адрес шлюза основного сервера SMTP (почтового сервера), а затем нажмите "**Ввод**". Для получения дополнительных сведений обратитесь к специалисту поддержки или нажмите кнопку "**Назад**", чтобы вернуться в предыдущий экран и отменить выбор параметра "**Электронная почта**".

E-posta etkinleştirilmişse, Birincil SMTP (posta sunucusu) Ağ Geçidi adresini yazın ve **Giriş** öğesine basın. Daha fazla bilgi için, sistem destek personelinizle görüşün veya geri dönüp **E-posta** seçimini kaldırmak için **Geri** düğmesine basın.

Dacă este activată Poșta electronică, introduceți adresa de gateway principală pentru SMTP (serverul de poștă electronică), apoi atingeți **Enter**. Pentru informații suplimentare, consultați persoana care asigură asistența sistemului sau atingeți butonul **Înapoi**, pentru a vă deplasa înapoi și a deselecta opțiunea **Poștă electronică**.

Je-li funkce e-mailu zapnutá, napište adresu primární brány SMTP (server pro odesílání pošty) a dotkněte se položky **Zadat**. Další informace získáte od pracovníka oddělení podpory nebo se pomocí tlačítka **Zpět vra** te a zrušte výběr funkce **Fax**.

Ha az e-mail engedélyezve lett, akkor írja be az elsődleges SMTP (levelezőkiszolgáló) átjáró címét, és érintse meg az **Enter** gombot. Bővebb információt a saját rendszergazdától kaphat, vagy lépjen vissza a **Vissza** gomb megérintésével, és szüntesse meg az **e-mail** kijelölését.

Якщо активовано електронну пошту, введіть адресу шлюзу основного протоколу SMTP (поштового сервера), а тоді натисніть **Ввід**. Для детальної інформації зверніться до вашого техника з підтримки системи; або натисніть кнопку **Назад**, щоб повернутись і зняти позначку біля **Електронна пошта**.

Εάν έχει ενεργοποιηθεί η λειτουργία E-mail, πληκτρολογήστε τη κύρια διεύθυνση πύλης SMTP (διακομιστής ηλεκτρονικής αλληλογραφίας) και πατήστε την ένδειξη **Enter**. Για περισσότερες πληροφορίες, απευθυνθείτε στον υπεύθυνο υποστήριξης συστήματος ή πατήστε το πλήκτρο **Πίσω** για να επιστρέψετε και να αποεπιλέξετε την ένδειξη **E-mail**.

إذا كان قد تم تمكين البريد الإلكتروني، فاكتب عنوان عبّارة بروتوكول SMTP (ملقم البريد)، ثم المس "إدخال". للحصول على مزيد من المعلومات، ارجع إلى الشخص المسئول عن دعم النظام، أو المس زر "رجوع" للرجوع للخلف وإلغاء تحديد "البريد الإلكتروني".

E メールが有効になっている場合、プライマリ SMTP（メールサーバ）ゲートウェイアドレスを入力し、[Enter] に触れます。詳細については、システムサポート担当者に問い合わせるか、[戻る] ボタンに触れて戻り、E メールを選択を解除します。

如果「電子郵件」已啓動，請輸入「主要的 SMTP（郵件伺服器）閘道」位址，然後觸控 **Enter**。如需其他資訊，請聯絡您的系統支援人員，或觸控 **Back**（返回）按鈕以返回，並取消選取 **E-mail**（電子郵件）。

如果电子邮件已被启用，请键入“主要 SMTP（邮件服务器）网关”地址，然后触摸 **Enter**（回车键）。如需更多信息，请咨询系统支持人员；或触摸返回按钮来回到上一步并取消选择电子邮件。

이메일이 설정되었으면 기본 SMTP( 메일 서버 ) 게이트웨이 주소를 입력하고 **Enter** 를 누릅니다. 자세한 내용은 시스템 지원 담당자에게 문의하십시오. 또는 뒤로를 눌러 이전 페이지로 이동하고 이메일 선택을 취소합니다.

# 16.11

If prompted, set the date and time, and then touch **Continue**.

Si vous y êtes invité, sélectionnez une date et une heure, puis appuyez sur **Continuer**.

Se richiesto, impostare la data e l'ora, quindi toccare **Continua**.

Geben Sie ggf. Datum und Uhrzeit ein und berühren Sie **Fortfahren**.

Si se le pregunta si desea ajustar la fecha y hora, hágalo y luego pulse **Continuar**.

Se solicitado, ajuste a data e a hora e toque em **Continuar**.

Stel de datum en tijd in wanneer hierom wordt gevraagd en raak dan **Doorgaan** aan.

Angi dato og tid, hvis du blir spurt om det, og trykk deretter **Fortsett**.

Om du får ett meddelande om att ställa in datum och tid gör du det och pekar sedan på **Fortsätt**.

Angiv dato og tid, hvis du bliver bedt om det, og tryk på **Fortsæt**.

Määritä päivämäärä ja aika, jos laite kehottaa tekemään niin, ja valitse sitten **Jatka**.

Gdy zostanie wyświetlony monit, ustaw datę i godzinę, a następnie dotknij opcji **Kontynuuj**.

При появлении соответствующего запроса установите дату и время, а затем нажмите "**Продолжить**".

Sorulduğunda, tarih ve saati ayarlayın ve sonra **Devam** öğesine basın.

Dacă vi se solicită, configurați data și ora, apoi atingeți **Continuare**.

Budete-li k tomu vyzváni, nastavte datum a čas a dotkněte se položky **Pokračovat**.

Adja meg az időt és a dátumot kérésre, majd érintse meg a **Tovább** gombot.

Якщо з'явиться підказка, налаштуйте дату та час, а потім натисніть **Продовжити**.

Εάν σας ζητηθεί, ορίστε την ημερομηνία και ώρα και πατήστε την ένδειξη **Συνέχεια**.

في حالة مطالبتك بذلك، اضبط التاريخ والوقت ثم المس "متابعة".







入力を要求された場合には日時設定を行い、[継続]に触れます。







如果出現提示，請設定日期和時間，然後觸控 **Continue**（繼續）。







如果出现提示，请设置日期和时间，然后触摸继续。

메시지가 나타나면 날짜와 시간을 설정한 후 계속을 누릅니다.


# 16.12

On the home screen, touch .  
Sur l'écran d'accueil, appuyez sur .  
Nella schermata principale, toccare .  
Berühren Sie im Startbildschirm .  
En la pantalla de inicio, pulse .  
Na tela início, toque em .


Raak  aan op het Home-scherm.  
Trykk  på startsiden.  
På startskärmen trycker du på .  
Tryk på  på startskærbilledet.  
Valitse aloitusnäytössä .  
Na ekranie głównym dotknij opcji .


На начальном экране нажмите .  
Ana ekranda,  öğesine basın.  
În ecranul de început, atingeți .  
Na domovské obrazovce se dotkněte položky .  
A kezdőlapon érintse meg a  gombot.  
На основному екрані натисніть .

Στην αρχική οθόνη, πατήστε .

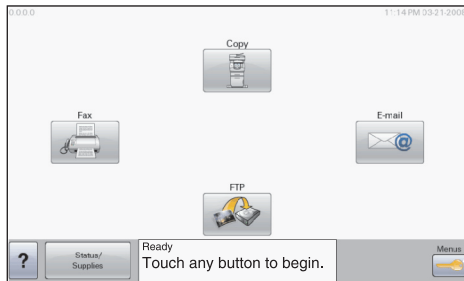
على الشاشة الرئيسية. المس .

ホーム画面の  に触れます。

在主畫面上，觸控 .

在主屏幕上，触摸 .

기본 화면에서  을 누릅니다 .



# 16.13

Touch **Reports**, and then touch **Network Setup Page**.

Appuyez sur **Rapports**, puis sur **Page de configuration réseau**.

Toccare **Report**, quindi **Pagina impostazioni rete**.

Wählen Sie **Berichte** und danach **Netzwerk-Konfigurationsseite**.

Pulse **Informes** y, a continuación, **Página de configuración de la red**.

Toque em **Relatórios** e depois em **Página de Configuração de Rede**.

Raak **Rapporten** aan en vervolgens **Pagina met netwerkinstellingen**.

Trykk **Rapporter** og trykk deretter **Side for nettverksoppsett**.

Tryck på **Rapporter** och sedan **Sida med nätverksinställningar**.

Tryk på **Rapporter**, og tryk på **Netværksindstillingssiden**.

Valitse **Raportit** ja valitse sitten **Verkkoasetussivu**.

Dotknij opcji **Raporty**, a następnie opcji **Strona konfiguracji sieci**.

Нажмите "**Отчеты**", а затем "**Страница сетевых параметров**".

Sirayla **Raporlar** ve **Ağ Kurulum Sayfası**'na basın.

Atingeți **Rapoarte**, apoi atingeți **Pagină de configurație pentru rețea**.

Dotkněte se položky **Zprávy** a poté **Stránka nastavení sítě**.

Érintse meg a **Jelentések**, majd a **Hálózati telepítés lapot**.

Натисніть **Звіти**, а потім натисніть **Сторінка налаштування мережі**.

Πατήστε **Αναφορές** και στη συνέχεια πατήστε **Σελίδα εγκατάστασης δικτύου**.

المس "تقارير". ثم قم بلمس "صفحة إعداد شبكة الاتصال".

[レポート] に触れてから [ネットワーク設定ページ] に触れます。

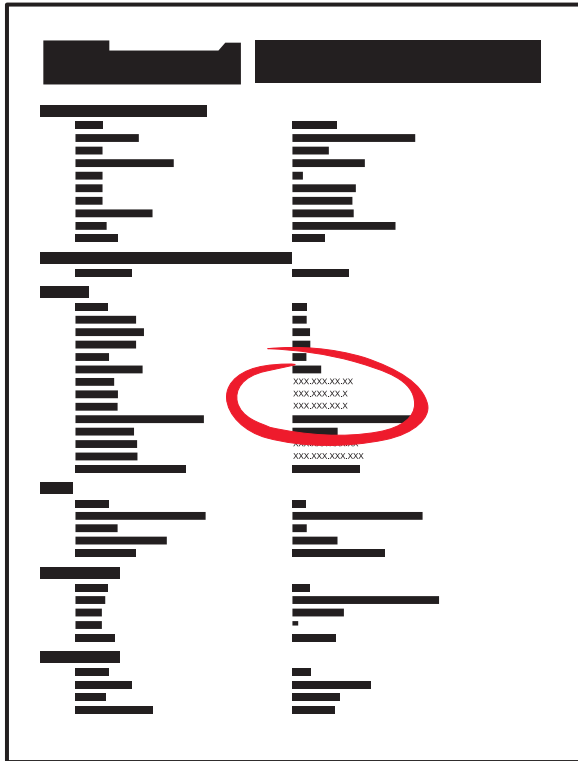
觸控 **Reports** (報告)，然後觸控 **Network Setup Page** (網路設定頁)。

觸摸報告，然後觸摸網絡設置頁。

보고서를 누른 후 네트워크 설정 페이지를 누릅니다 .



# 16.14



Find the IP address on the network setup page.

Identifiez l'adresse IP sur la page de configuration réseau.

Individuare l'indirizzo IP nella pagina delle impostazioni di rete.

Suchen Sie die IP-Adresse auf der Netzwerk-Konfigurationsseite.

Busque la dirección IP en la página de configuración de la red.

Localize o endereço IP na página de configuração da rede.

Zoek het IP-adres op de pagina met netwerkinstellingen.

Finn IP-adressen på siden for nettverksoppsett.

Du hittar IP-adressen på sidan med nätverksinställningar.

Find IP-adressen på netværksindstillingssiden.

Etsi IP-osoite verkkoasetussivulta.

Znajdź adres IP na stronie konfiguracji sieci.

IP-адрес можно найти на странице настройки сети.

Ağ kurulum sayfasında IP adresini bulun.

Găsiți adresa IP în pagina cu configurație pentru rețea.

Adresu IP vyhleďte na stránce nastavení sítě.

A hálózat telepítési lapon keresse meg az IP-címet.

На сторінці налаштувань мережі знайдіть свою IP-адресу.

Στη σελίδα εγκατάστασης δικτύου εντοπίστε τη διεύθυνση IP.

يمكنك العثور على عنوان IP على صفحة إعداد شبكة الاتصال.

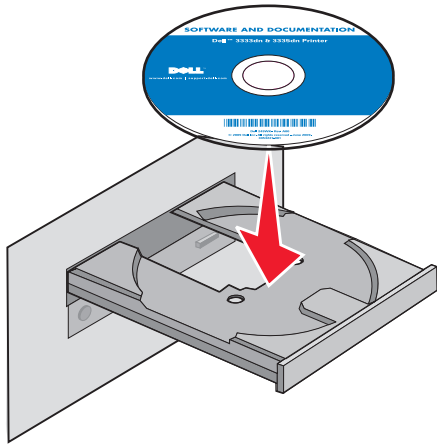
ネットワーク設定ページで IP アドレスを見つけます。

在網路設定頁上找出 IP 位址。

在网络设置页上找到 IP 地址。

네트워크 설정 페이지에서 IP 주소를 찾습니다 .

# 16.15



Install the software. Use the network setup page to find the IP address.

Installez le logiciel. Utilisez la page de configuration réseau pour identifier l'adresse IP.

Installare il software. Utilizzare la pagina delle impostazioni di rete per individuare l'indirizzo IP.

Installieren Sie die Software. Suchen Sie die IP-Adresse über die Netzwerk-Konfigurationsseite.

Instale el software. Utilice la página de configuración de la red para averiguar la dirección IP.

Instale o software. Use a página de configuração de rede para localizar o endereço IP.

Installeer de software. Gebruik de pagina met netwerkinstellingen om het IP-adres te vinden.

Installer programvaren. Bruk siden for nettverksoppsett for å finne IP-adressen.

Installera programvaran. IP-adressen finns på sidan med nätverksinställningar.

Installer softwaren. Brug netværksindstillingssiden til at finde IP-adressen.

Asenna ohjelmisto. Etsi IP-osoite verkkoasetussivulta.

Zainstaluj oprogramowanie. Skorzystaj ze strony konfiguracji sieci, aby odnaleźć adres IP.

Установите программное обеспечение. IP-адрес можно найти на странице настройки сети.

Yazılımı yükleyin. IP adresini bulmak için ağ kurulum sayfasını kullanın.

Instalați software-ul. Utilizați pagina cu configurație pentru rețea pentru a găsi adresa IP.

Nainstalujte software. Pomocí stránky nastavení sítě vyhledejte adresu IP.

Telepítse a szoftvert. A hálózat telepítési lapon megtalálhatja az IP-címet.

Встановіть програмне забезпечення. Використайте сторінку налаштувань мережі, щоб знайти свою IP-адресу.

Εγκαταστήστε το λογισμικό. Χρησιμοποιήστε τη σελίδα εγκατάστασης δικτύου για να εντοπίσετε τη διεύθυνση IP.

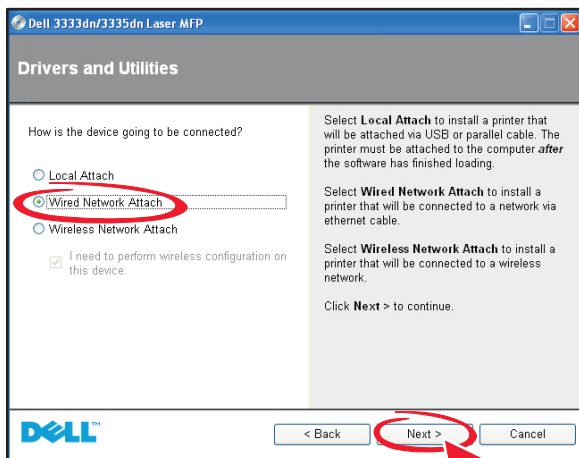
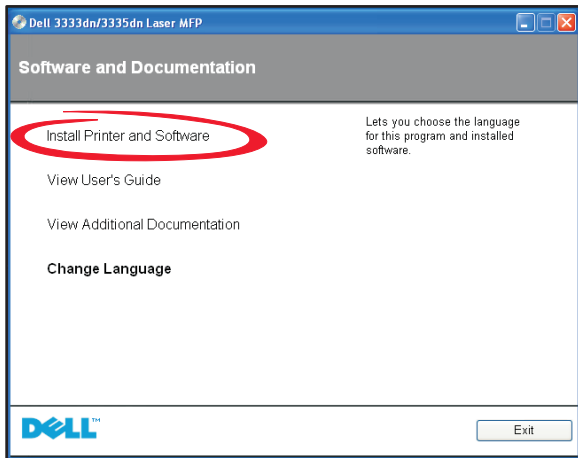
قم بتثبيت البرنامج. استخدم صفحة إعداد شبكة الاتصال للعثور على عنوان IP.

ソフトウェアをインストールします。ネットワーク設定ページを使用してIPアドレスを見つけます。

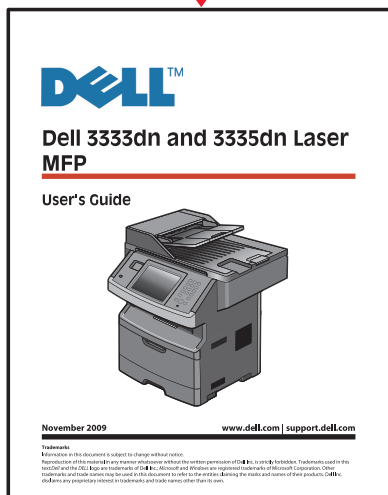
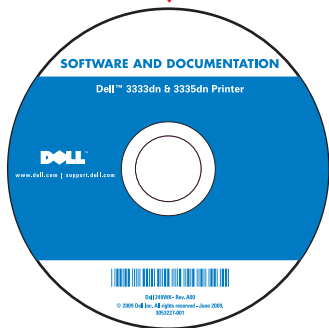
安裝軟體。利用網路設定頁找出 IP 位址。

安裝軟件。使用网络设置页来找到 IP 地址。

소프트웨어를 설치합니다. 네트워크 설정 페이지를 사용하여 IP 주소를 찾습니다.



# 16.16



Network setup is complete. For more information, see the *User's Guide*.

La configuration réseau est terminée. Pour plus d'informations, reportez-vous au *Guide de l'utilisateur*.

L'impostazione di rete è completata. Per ulteriori informazioni, consultare la *Guida per l'utente*.

Die Netzwerk-Druckereinrichtung ist abgeschlossen. Weitere Informationen finden Sie im *Benutzerhandbuch*.

La configuración de red ha terminado. Para obtener más información, consulte la *Guía del usuario*.

A configuração de rede está concluída. Para obter mais informações, consulte o *Guia do Usuário*.

De netwerkconfiguratie is voltooid. Raadpleeg de *Gebruikershandleiding* voor meer informatie.

Nettverksoppsett er fullført. Se *Brukerhåndboken* for mer informasjon.

Nätverksinstallationen är klar. Mer information finns i *Användarhandboken*.

Netværksopsætning er udført. For mere information, se *Brugervejledningen*.

Verkon asennus on valmis. Lisätietoja on *käyttöoppaassa*.

Instalacja lokalna jest ukończona. Więcej informacji na ten temat znajduje się w *Podręczniku użytkownika*.

Сетевая установка завершена. Для получения дополнительных сведений см. *Руководство пользователя*.

Ağ kurulumu tamamlanmıştır. Daha fazla bilgi için, *Kullanıcı Kılavuzu*'na bakın.

Configurarea ca imprimantă de rețea este gata. Pentru informații suplimentare, consultați *Ghidul utilizatorului*.

Nastavení sítě je dokončeno. Další informace naleznete v *uživatelské příručce*.

A hálózati telepítés befejeződött. További információ a *Felhasználói kézikönyvben* található.

Мережні налаштування завершено. Для детальної інформації, див. *Посібник користувача*.

Η εγκατάσταση δικτύου ολοκληρώθηκε. Για περισσότερες πληροφορίες, ανατρέξτε στον *Οδηγό χρήσης*.

بذلك يكون قد اكتمل إعداد شبكة الاتصال. للحصول على مزيد من المعلومات، انظر "دليل المستخدم".

ネットワーク設定は完了です。詳細については、『ユーザーズガイド』を参照してください。

網路安裝已全部完成。如需其他資訊，請參閱用戶手冊。

完成网络设置。如需更多信息，请参阅用户指南。

네트워크 설치가 완료되었습니다. 자세한 내용은 사용 설명서를 참조하십시오.

